

РОССИЯ
ООО «ЭЛИНОКС»



ШКАФ ПЕКАРСКИЙ ЭЛЕКТРИЧЕСКИЙ
ПОДОВЫЙ С ФУНКЦИЕЙ ПАРОВОУВЛАЖНЕНИЯ
ТИПА ЭШП

РУКОВОДСТВО ПО ЭКСПЛУАТАЦИИ

EAC

ВВЕДЕНИЕ

ВНИМАНИЕ!

Настоящее руководство по эксплуатации распространяется на шкафы пекарские электрические с функцией пароувлажнения: ЭШП-1, ЭШП-1-01, ЭШП-2, ЭШП-2-01, ЭШП-3, ЭШП-3-01, ЭШП-1КП, ЭШП-1-01КП, ЭШП-2КП, ЭШП-2-01КП, ЭШП-3КП, ЭШП-3-01КП (далее – шкаф или изделие) и должно быть обязательно прочитано перед пуском в работу пользователем, ремонтниками и другими лицами, которые отвечают за транспортирование, его установку, пуск в эксплуатацию, обслуживание и поддержание в рабочем состоянии.

Руководство должно находиться в доступном для пользователя месте и храниться весь срок службы изделия.

Настоящее руководство включает в себя паспортные данные.

Сертификат соответствия № ЕАЭС RU С-RU.MX11.B.00012/19 от 26.02.2019 по 25.02.2024 требованиям ТР ТС 010/2011 "О безопасности машин и оборудования".

Декларация о соответствии ЕАЭС № RU Д-RU.PA01.B.32520/19 от 14.03.2019 по 13.03.2024 требованиям ТР ТС 004/2011 "О безопасности низковольтного оборудования".

Декларация о соответствии ЕАЭС № RU Д-RU.MH10.B.00257/19 от 20.03.2019 по 19.03.2024. требованиям ТР ТС 020/2011 "Электромагнитная совместимость технических средств".

На предприятии действует сертифицированная система менеджмента качества в соответствии требованиям ИСО 9001:2015. Регистрационный номер сертификата 73 100 3466, действителен по 26.01.2020.

1. НАЗНАЧЕНИЕ

Шкаф пекарский электрический типа ЭШП подовый с функцией пароувлажнения предназначен для выпечки кондитерских и мелких хлебобулочных изделий на предприятиях общественного питания самостоятельно или в составе технологической линии.

Шкаф изготавливается в климатическом исполнении УХЛ 4 по ГОСТ15150. Средний срок службы изделия – 12 лет.

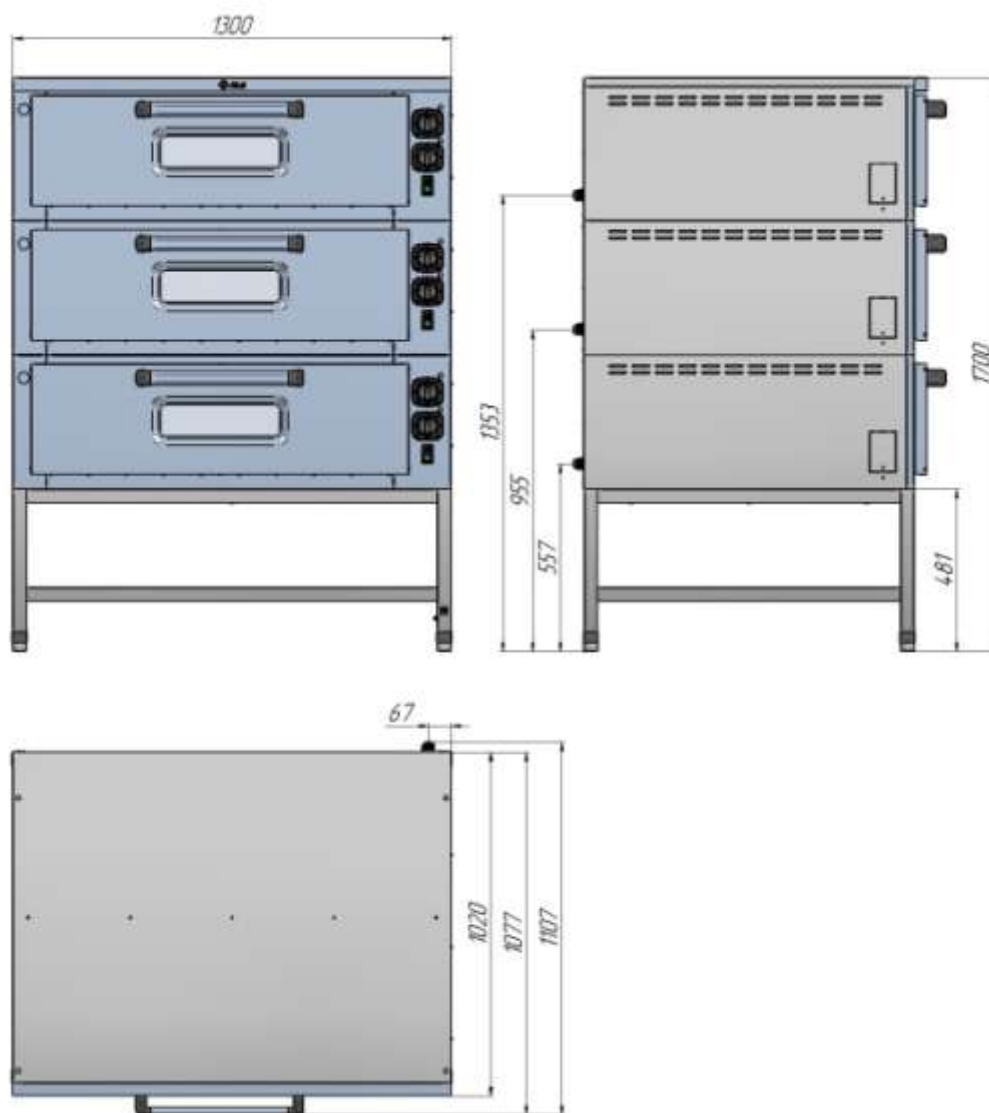


Рис. 1. Общий вид ЭШП-3-01.

2. ТЕХНИЧЕСКИЕ ХАРАКТЕРИСТИКИ

Таблица 1

Наименование параметра	Величина параметра											
	ЭШП-1-01	ЭШП-1	ЭШП-1-01КП	ЭШП-1КП	ЭШП-2-01	ЭШП-2	ЭШП-2-01КП	ЭШП-2КП	ЭШП-3-01	ЭШП-3	ЭШП-3-01КП	ЭШП-3КП
1. Номинальная потребляемая мощность изделия, кВт	4,88			9,76			14,64					
2. Количество жарочных камер (секций)	1			2			3					
3. Номинальная потребляемая мощность одной секции, кВт	4,88			4,88			4,88					
4. Номинальное напряжение, В	400											
5. Род тока	трехфазный, переменный, с нейтралью											
6. Частота тока, Гц	50											
7. Количество секций изделия	1			2			3					
8. Материал камеры	нерж.	оцинк.	нерж.	оцинк.	нерж.	оцинк.	нерж.	оцинк.	нерж.	оцинк.	нерж.	оцинк.
9. Материал подов	сталь		камень		сталь		камень		сталь		камень	
10. Внутренние размеры камеры, мм (с подами из камня)												
- длина	1035											
- ширина	800											
- высота	280 (263)											
- рабочая высота до кронштейнов ТЭНа	250 (233)											
11. Площадь пода одной секции, м ²	0,75											
12. Диапазон регулирования температуры изделия, °С	50...320											
13. Время разогрева изделия до рабочей температуры 240°С, мин (с подами из камня), не более	30 (45)											
14. Количество ТЭНов, шт.	12			24			36					
15. Потребляемая мощность ТЭНов одной секции, кВт:												
- верхних	4,8											
- нижних	4,8											
16. Количество лампы освещения, шт.	2			4			6					
17. Потребляемая мощность ламп освещения, кВт	0,04											
18. Количество термостатов, шт.	2			4			6					
19. Количество термовыключателей, шт.	1			2			3					
20. Температура срабатывания термовыключателя, °С	360 ₋₁₅											
21. Габаритные размеры, мм, не более												
- длина	1300			1300			1300					
- ширина	1107			1107			1107					
- высота	1070			1468			1700					
22. Масса, кг, не более	131	144	231	257	331	368						
23. Корректированный по А уровень звуковой мощности, дБА, не более	80											
24. Срок службы, лет	12											

3. КОМПЛЕКТ ПОСТАВКИ

Таблица 2

Наименование	Количество, шт.
1. Шкаф	1
2. Упаковка	1
3. Руководство по эксплуатации	1
4. Опора	4

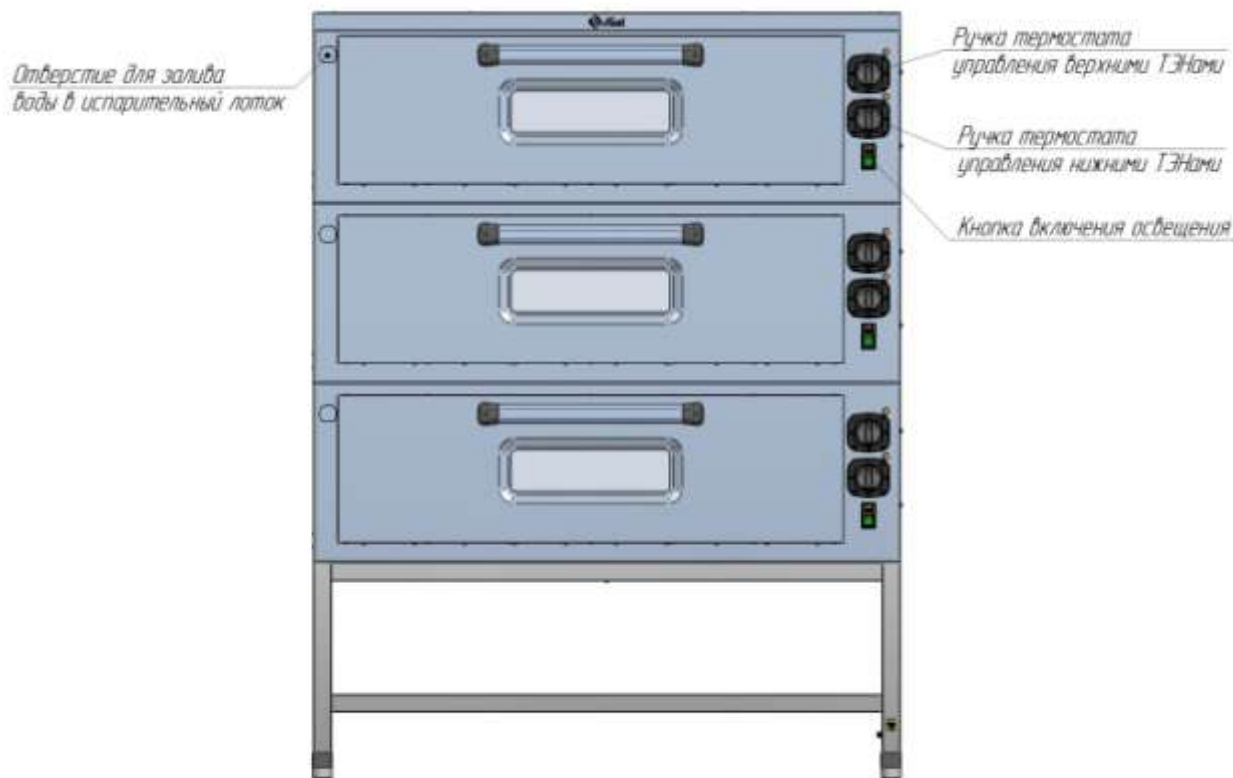


Рис. 2. Органы управления ЭШП-3-01.

4. УСТРОЙСТВО И ПРИНЦИП РАБОТЫ

Шкаф электропекарный электрический секционный модулированный типа ЭШП состоит из однотипных жарочных камер, установленных на подставке с регулируемыми по высоте опорами.

Конструкция шкафа – бескаркасная.

Камера с наружной стороны обернута базальтовым теплоизоляционным материалом и алюминиевой фольгой. Каждая камера снабжена двумя термостатами (верхних и нижних ТЭНов) для автоматического регулирования температуры, аварийным термовыключателем и лампами освещения.

Ручки термостатов, светосигнальная арматура, выключатель освещения духовки размещены на панели управления, находящейся с правой стороны шкафа.

Рабочая камера имеет дверь из нержавеющей стали со смотровым окном из термостойкого стекла. В рабочей камере установлен светильник внутренней подсветки.

Для создания необходимой влажности воздуха в камере в процессе выпечки через отверстие, с левой стороны двери, в каждую камеру заливают воду, которая попадает затем в испарительный лоток. **Заливать не более 0,35 литра во избежание переливания воды через край испарительного лотка.**

Аварийный термовыключатель служит для отключения ТЭН-ов при достижении температуры в духовке 360°C . Для восстановления работы шкафа необходимо выявить и устранить причину срабатывания аварийного термовыключателя и нажать на кнопку аварийного термовыключателя. Аварийный термовыключатель расположен за правой боковой стенкой корпуса шкафа. Для доступа к нему необходимо отвернуть шесть винтов и снять боковую стенку.

Сигнальные лампы показывают наличие напряжения на ТЭНах. Логика работы ЭШП: при включении нижних ТЭНов, верхние ТЭНы отключены (приоритет нижних ТЭНов).

5. МЕРЫ БЕЗОПАСНОСТИ

К обслуживанию изделия допускаются лица, прошедшие технический минимум по эксплуатации оборудования и ознакомившиеся с настоящим руководством по эксплуатации.

ВНИМАНИЕ! Изделие не предназначено для использования лицами (включая детей) с пониженными физическими, психическими или умственными способностями, или при отсутствии у них опыта или знаний, если они не находятся под контролем или не проинструктированы об использовании изделия лицом, ответственным за их безопасность. Дети должны находиться под присмотром для недопущения игры с изделием.

При работе с изделием соблюдайте следующие правила безопасности:

- перед санитарной обработкой термостаты изделия установите в положение «0» и отключите изделие от электросети, выключив автоматический выключатель в стационарной электропроводке;
- при работе изделия дверь открывать только за ручку, во избежание ожога оператора;
- периодически проверять исправность электропроводки и заземляющего устройства изделия;
- при обнаружении неисправностей немедленно отключите изделие от сети, выключив автоматический выключатель в стационарной электропроводке, и вызовите электромеханика;
- включайте изделие только после устранения неисправностей;

Внимание! Температура стекла двери может достигать более 80°C. Будьте осторожны.

Внимание! При открытии дверки соблюдайте осторожность: сначала приоткройте дверку; выпустите горячий воздух из духовки. Используйте индивидуальные средства защиты (теплостойкие рукавицы). Оператор должен быть одет в костюм из х/б ткани.

Категорически запрещается:

- производить чистку и устранять неисправности при работе изделия;
- включать изделие, не соединенное с контуром заземления;
- включать изделие без автомата защиты или с неисправным автоматом защиты в стационарной проводке;
- включать изделие с поврежденным стеклом двери;
- брызгать (лить) воду на стекло двери во избежание термического шока;
- протирать влажной тряпкой горячее стекло;
- отставлять работающее изделие без присмотра;
- во избежание ошпаривания загружать контейнеры жидкостями или продуктами, которые при высоких температурах переходят в жидкую фазу!
- вносить в изделие легковоспламеняющиеся и другие опасные вещества;
- использовать изделие для сушки различных не пищевых продуктов;

- использовать изделие для обогрева помещения;
- загоразивать доступ к вентиляционным отверстиям;
- длительная работа изделия (более 0,5 часа) при максимальной температуре без загрузки;
- вносить изменения в конструкцию изделия.

Внимание! Для очистки наружной части изделия и внутренней части камеры не допускается применять водяную струю.

Общие требования безопасности:

- потребитель при эксплуатации изделия должен соблюдать требования ГОСТ 12.1.004 по пожарной безопасности;
- не допускается использование изделия в пожароопасных и взрывоопасных зонах;
- не допускается установка изделия ближе 1 м от легковоспламеняющихся материалов; при установке изделия ближе 1м от кухонной мебели, перегородок или стен требуется, чтобы они были изготовлены из негорючих материалов или покрыты негорючим теплоизоляционным материалом. Особое внимание при такой установке уделить соблюдению мер противопожарной безопасности.
- в производственных помещениях рабочие места, где при выполнении работы происходит образование и выделение газа и пара, должны быть оборудованы механической общеобменной приточно-вытяжной вентиляцией по ГОСТ 12.4.021, обеспечивающей состояние воздушной среды в соответствии с требованиями ГОСТ 12.1.005 и ГН 2.2.5.1313.
- при монтаже изделия должна быть установлена коммутационная защитная аппаратура, гарантирующая от пожароопасных факторов: короткого замыкания, перенапряжения, перегрузки, самопроизвольного включения; подключение изделия к электросети должно осуществляться с учетом допускаемой нагрузки на электросеть.
- кабель к клеммному блоку каждой секции изделия должен подводиться с электрического шкафа управления через автоматический выключатель с комбинированной защитой, реагирующий на номинальный рабочий ток 10А и ток утечки 10мА.

6. ПОРЯДОК УСТАНОВКИ

Распаковку, установку и испытание изделия должны производить специалисты по монтажу и ремонту оборудования для предприятий общественного питания и торговли. После занесения изделия с отрицательной температуры в помещение необходимо выдержать при комнатной температуре в течении 6 часов.

Установку изделия проводить в следующем порядке:

После проверки состояния упаковки следует распаковать изделия, провести внешний осмотр и проверить комплектность в соответствии с Таблицей 2 Руководства.

- перед установкой изделия на предусмотренное место необходимо снять защитную пленку со всех поверхностей. При необходимости секции изделий и подставку можно отсоединить друг от друга для удобства монтажа на объекте. Секции и подставка соединены между собой соединением «штифт-отверстие». Изделие следует разместить в хорошо проветриваемом помещении, если имеется возможность, то под воздухоочистительным зонтом. Учитывая вид изделия, ее можно размещать отдельно или вместе с другим кухонным оборудованием;

■ допускается установка изделия на расстояние не ближе 100 мм от стены;
ВНИМАНИЕ! Во избежание попадания воды и брызг не устанавливайте изделие рядом с пищеварочными котлами, электроварками, мармитами и прочим кухонным оборудованием, использующим воду.

■ Подключите изделие к электросети.

Порядок подключения к электросети:

Питающее напряжение сети должно быть в пределах от минус 10% до плюс 10% от номинального при допустимом изменении частоты тока по ГОСТ 32144.

ВНИМАНИЕ! Если в вашем регионе перепады питающего напряжения сети превышают указанные, рекомендуются изделие подключать к сети через монитор напряжения или стабилизатор напряжения. В противном случае изделие может выйти из строя, и гарантийные обязательства при этом не действуют.

- подключить изделие к электросети (3N/PE 400В 50Гц, пятипроводная трехфазная электрическая сеть с отдельным нулевым рабочим и защитным проводом) согласно действующему законодательству и нормативам. Электроподключение производится только уполномоченной специализированной службой с учетом надписей на табличках, маркировкой зажимов на клеммном блоке изделия и в соответствии со схемой электрической принципиальной. Электропитание подвести через кабельный ввод (гермоввод) на клеммный блок каждой секции изделия отдельным шнуром питания от электрического шкафа управления через автоматический выключатель с комбинированной защитой, реагирующий на номинальный рабочий ток 10А и ток утечки 10мА, предварительно сняв крышку правой боковой стенки (см. Рис. 3).

- монтаж и подключение произвести так, чтобы стало невозможным получить доступ к токопроводящим частям без применения инструментов;

- надежно заземлить изделие, подсоединив один конец заземляющего провода шнура питания к заземляющему зажиму изделия, а другой - к зажиму контура заземления цеха;

- провести ревизию соединительных устройств электрических цепей изделия (винтовых и безвинтовых зажимов), при выявлении ослабления подтянуть или подогнуть до нормального контактного давления;

- установить крышку правой боковой стенки на место.


Автоматический выключатель в стационарной проводке должен обеспечивать гарантированное отключение всех полюсов от сети питания изделия и должен быть подключен непосредственно к зажимам питания и иметь зазор между контактами не менее 3 мм на всех полюсах.

Номинальное поперечное сечение проводов шнура питания не должно быть меньше значений указанных в таблице 3.

Таблица 3

Изделие	Обозначение шнура (марка, число и номинальное сечение жил)
Секция	типа КГН 5x1,5

Питающие шнуры должны быть выполнены в виде маслостойкого шнура, защищенного гибким кабелями не легче обычных шнуров с оболочкой из полихлорпропилена или другой равноценной синтетической оболочкой (код обозначения 60245 IEC57) (Например, шнуры питания типа ПРМ, КГН и т.п.)

Для выравнивания потенциалов при установке изделия в технологическую линию предусмотрен зажим, обозначенный знаком  - эквипотенциальность.

Эквипотенциальный провод должен быть сечением не менее 10 мм².

После монтажа перед пуском в эксплуатацию необходимо просушить ТЭНы в течении 1,5-2 часов, для чего установить терморегуляторы на температуру 100°C; после просушки проверить ток утечки. Ток утечки должен быть не более 1 мА на 1 кВт номинальной потребляемой мощности. Проверить цепи заземления.

7. ПОРЯДОК РАБОТЫ

Включите шкаф в сеть, включив автоматический выключатель в стационарной проводке.

Перед приготовлением пищи духовку необходимо прогреть. Для этого ручку термостата установить на температуру 150-180 °С. По достижении установленной температуры термостат отключает нагреватели, о чем свидетельствует отключение сигнальной лампы. После этого допускается дальнейшее увеличение температуры до требуемого уровня. При первом включении изделия может появиться неприятный запах. Это происходит из-за поверхностного окисления прокаливаемых элементов, после металл стабилизируется и больше не будет возникать запах. После того, как изделие прошло стадию прогрева все металлические материалы достигли подлежащей температуры можно приступить к процессу приготовления пищи. Далее можно приступить к выпечке.

ВНИМАНИЕ! При укладке продуктов в изделие соблюдайте меры предосторожности и не касайтесь верхних ТЭНов! При работе используйте средства индивидуальной защиты (теплостойкие рукавицы, защитный костюм и прочее).

Время и температура приготовления выпечки и других продуктов зависит от толщины и формы теста, количества и качества других ингредиентов. Оптимальный выбор температуры и времени приготовления выпечки в большей степени зависит от опыта пользователя. Перед эксплуатацией рекомендуем провести пробную выпечку с целью диагностики характеристик оборудования.

Процесс приготовления выпечки может контролироваться с помощью внутреннего освещения изделия. Для подсветки камеры изделия включите кнопку освещения.

Во время рабочего цикла настройки температуры оборудования могут быть изменены.

ПОСЛЕ окончания работы, установить ручки переключателя и терморегуляторов в нулевое положение, отключить изделие от электросети, выключив автоматический выключатель в стационарной электропроводке.

Чистка изделия (панель управления, стеклянная дверца и т.д.) должны проводиться при обесточенном (автоматический выключатель в стационарной проводке находится в положении «Выкл») и охлажденном оборудовании. Воспользуйтесь мягкой губкой, смоченной в воде или профессиональным моющим средством.

Запрещается использовать химические вещества, не предназначенные для чистки кухонного оборудования, абразивные и коррозионные вещества.

ВНИМАНИЕ! Запрещается чистить оборудование под прямыми струями воды - это может повредить элементы электрической схемы!

Если изделие не будет использоваться в течение длительного времени (выходные, каникулы и т.п.), необходимо отключить её от электросети, выключив автоматический выключатель в стационарной проводке и тщательно очистить.

8. ТЕХНИЧЕСКОЕ ОБСЛУЖИВАНИЕ

Техническое обслуживание и ремонт должен производить электромеханик III – V разрядов, имеющий квалификационную группу по электробезопасности не ниже третьей. В процессе эксплуатации изделия необходимо выполнить следующие виды работ в системе технического обслуживания и ремонта:

ТО – *регламентированное техническое обслуживание* – комплекс профилактических мероприятий, осуществляемых с целью обеспечения работоспособности или исправности изделия;

ТР – *текущий ремонт* – ремонт, осуществляемый в процессе эксплуатации, для обеспечения или восстановления работоспособности изделия и состоящий в замене и (или) восстановлении ее отдельных частей и их регулировании.

Периодичность технического обслуживания и ремонтов:

- техническое обслуживание (ТО) проводится 1 раз в месяц;
- текущий ремонт (ТР) – при необходимости.

ВНИМАНИЕ! При техническом обслуживании и ремонте изделия выключить автоматический выключатель в стационарной проводке и вывести табличку «НЕ ВКЛЮЧАТЬ! РАБОТАЮТ ЛЮДИ!»

При техническом обслуживании изделия проделайте следующие работы:

- проверить внешним осмотром изделия на соответствие правилам техники безопасности;
- проверить линию заземления от зажима заземления изделия до контура заземления цеха;
- проверить цепь заземления самого изделия (то есть от зажима заземления до доступных металлических частей – сопротивление должно быть не более 0,1 Ом);
- проверить целостность цепи выравнивания потенциала;
- проверить исправность электропроводки от автоматического выключателя электрощита до блока сетевых зажимов изделия;
- проверить целостность шнура питания изделия;
- проверить состояние электропроводки и электроаппаратуры изделия, при необходимости подтянуть винтовые зажимы;
- проверить уплотнитель двери и плотности прилегания дверь;
- проверить крепление датчиков терморегулятора;
- проверить исправности ламп освещения камеры;
- при необходимости провести дополнительный инструктаж работников по технике безопасности при эксплуатации изделия.

При ТР проводятся все работы, предусмотренные при ТО и ремонт или замена отдельных частей.

После окончания ТО и ТР необходимо внести запись в таблицу 5.

8.1 Замена лампы освещения:

Порядок замены лампы освещения:

- выключите изделие - установите автоматический выключатель в стационарной проводке в положение «Выкл.»;

- охладите изделие до + 40°;
 - открутите 6 винтов на правой боковой стенке и снимите стенку;
 - открутите два винта крепления кронштейна светильника;
 - открутить винт крепления провода, идущего к термометру;
 - замените лампу лампой накаливания (40Вт, 230В, цоколь E27);
- Сборку произведите в обратной последовательности.

8.2 Замена шнура питания:

При выявлении повреждения шнура питания следует его заменить специальным шнуром из маслостойкой оболочки, защищенным гибкими кабелями не легче обычных шнуров с оболочкой из полихлорпропилена или другой равноценной синтетической оболочкой (код обозначения 60245 IEC57) в соответствии с Таблицей 3 Руководства.

Замену шнура должна производить только уполномоченная изготовителем организация в следующей последовательности:

- обесточить изделие - установить автоматический выключатель в распределительном шкафу в положение «Выкл.»;
- отсоединить шнур питания от сети;
- используя крестовую отвертку, снять винты крепления крышки правой боковой стенки и крышку;
- на клеммном блоке КББЗ ослабить винты и снять провода шнура питания;
- ослабьте гайку кабельного ввода и снимите поврежденный шнур питания;
- проложить новый шнур питания и произвести сборку в обратной последовательности.

9. ВОЗМОЖНЫЕ НЕИСПРАВНОСТИ И СПОСОБЫ ИХ УСТРАНЕНИЯ

ВНИМАНИЕ! Все работы по устранению неисправностей и замене комплектующих проводить только на обесточенном изделии, выключив автоматический выключатель в стационарной проводке.

Таблица 4

Наименование неисправности	Вероятная причина	Способ устранения
Изделие не нагревается, терморегуляторы включены, лампы не горят.	Отсутствует напряжение в сети. Подгорели концы проводов на клеммном блоке. Не исправен терморегулятор. Сработал аварийный термовыключатель.	Подать напряжение. Заменить неисправные провода. Заменить терморегулятор. Включить аварийный термовыключатель (для этого снять правую крышку)
Изделие нагревается слабо.	Не исправен один из терморегуляторов. Не исправны ТЭНы.	Заменить терморегулятор. Заменить ТЭНы.
Не горит одна или все сигнальные лампы.	Не исправны лампы. Обрыв проводов коммутации сигнальной арматуры.	Заменить лампы. Устранить обрыв проводов.
Самопроизвольное открывание двери изделия.	Сломана петля.	Вскрыть дверь и заменить петлю.

10. СВИДЕТЕЛЬСТВО О ПРИЕМКЕ

Шкаф пекарский подовый электрический ЭШП-_____ с функцией пароувлажнения, заводской номер _____, изготовленная на ООО «ЭЛИНОКС», соответствует ТУ 28.93.15-024-01330768-2018 и признана годной для эксплуатации.

Дата выпуска _____
личные подписи (оттиски личных клейм) должностных лиц предприятия, ответственных за приемку изделия

11. СВИДЕТЕЛЬСТВО О КОНСЕРВАЦИИ

Шкаф пекарский подовый электрический ЭШП-_____ с функцией пароувлажнения, подвергнута на ООО «ЭЛИНОКС» консервации согласно требованиям ГОСТ 9.014.

Дата консервации _____

Консервацию произвел _____
(подпись)

12. СВИДЕТЕЛЬСТВО ОБ УПАКОВКЕ

Шкаф пекарский подовый электрический ЭШП-_____ с функцией пароувлажнения упакован на ООО «ЭЛИНОКС» согласно требованиям, предусмотренным конструкторской документацией.

Дата упаковки _____

Упаковку произвел _____
(подпись)

13. ГАРАНТИИ ИЗГОТОВИТЕЛЯ

Гарантийный срок эксплуатации изделия - 1 год со дня ввода в эксплуатацию.

Гарантийный срок хранения 1 год со дня изготовления.

В течение гарантийного срока предприятие-изготовитель гарантирует безвозмездное устранение выявленных дефектов изготовления и замену вышедших из строя составных частей изделия, произошедших не по вине потребителя, при соблюдении потребителем условий транспортирования, хранения и эксплуатации изделия.

Гарантия не распространяется на случаи, когда изделие вышло из строя по вине потребителя в результате несоблюдения требований, указанных в паспорте.

Время нахождения изделия в ремонте в гарантийный срок не включается.

В случае невозможности устранения на месте выявленных дефектов предприятие-изготовитель обязуется заменить дефектное изделие.

Все детали, узлы и комплектующие изделия, вышедшие из строя в период гарантийного срока эксплуатации, должны быть возвращены заводу-

изготовителю для детального анализа причин выхода из строя и своевременного принятия мер для их исключения.

Рекламация рассматривается только в случае поступления отказавшего узла, детали или комплектующего изделия с указанием номера изделия, даты изготовления и установки, копии договора с обслуживающей специализированной организацией, имеющей лицензию и копии удостоверения механика, обслуживающего изделия.

Сдача в эксплуатацию смонтированного изделия оформляется по установленной форме.

14. СВЕДЕНИЯ О РЕКЛАМАЦИЯХ

Рекламации предприятию-изготовителю предъявляются потребителем в порядке и сроки, предусмотренные Федеральным законом «О защите прав потребителей» от 07.02.1992 г., Гражданским кодексом Российской Федерации (часть первая от 30.11.1994 г. № 51-ФЗ, часть вторая от 26.01.1996 г. № 14-ФЗ, часть третья от 26.11.2001 г. №146-ФЗ, часть четвертая от 18.12.2006 г. № 230-ФЗ), а также Постановлением Правительства РФ от 19.01.1998 г. № 55 «Об утверждении Правил продажи отдельных видов товаров, перечня товаров длительного пользования, на которые не распространяются требования покупателя о безвозмездном предоставлении ему на период ремонта или замены аналогичного товара, и перечня непродовольственных товаров надлежащего качества, не подлежащих возврату или обмену на аналогичный товар других размера, формы, габарита, фасона, расцветки или комплектации».

Рекламации направлять по адресу завода-изготовителя ООО «ЭЛИНОКС»:

Чувашская Республика, г. Чебоксары, Базовый проезд, 17.

Тел./факс: (8352) 56-06-26, 56-06-85.

«Технические вопросы по работе, обслуживанию и сервису оборудования Abat

Вы можете задать, обратившись в техническую поддержку завода по горячей линии ООО «ЭЛИНОКС»:

+7 (8352) 28-63-60

+7 (987) 739-81-08

e-mail: service-elinox@abat.ru

ТОЛЬКО ТЕХНИЧЕСКАЯ ПОДДЕРЖКА,

ПО ВСЕМ ОСТАЛЬНЫМ ВОПРОСАМ ОБРАЩАЙТЕСЬ В ОТДЕЛ МАРКЕТИНГА:

+7 (8352) 56-06-85

e-mail: market@abat.ru

15. СВЕДЕНИЯ ОБ УТИЛИЗАЦИИ

При подготовке и отправке изделия на утилизацию необходимо разобрать и рассортировать составные части изделия по материалам, из которых они изготовлены.

16. УСЛОВИЯ ТРАНСПОРТИРОВАНИЯ И ХРАНЕНИЯ

Хранение изделия должно осуществляться в транспортной таре предприятия изготовителя по группе условий хранения 4 ГОСТ 15150 при температуре окружающего воздуха не ниже минус 35°С. Срок хранения не более 12 месяцев.

При сроке хранения свыше 12 месяцев владелец изделия обязан произвести переконсервацию изделия по ГОСТ 9.014.

Упакованное изделие следует транспортировать железнодорожным, речным, автомобильным транспортом в соответствии с действующими правилами перевозок на этих видах транспорта. Морской и другие виды транспорта применяются по особому соглашению.

Условия транспортирования в части воздействия климатических факторов – группа 8 по ГОСТ 15150, в части воздействия механических факторов – С по ГОСТ 23170.

Погрузка и разгрузка изделия из транспортных средств должна производиться осторожно, не допуская ударов и толчков.

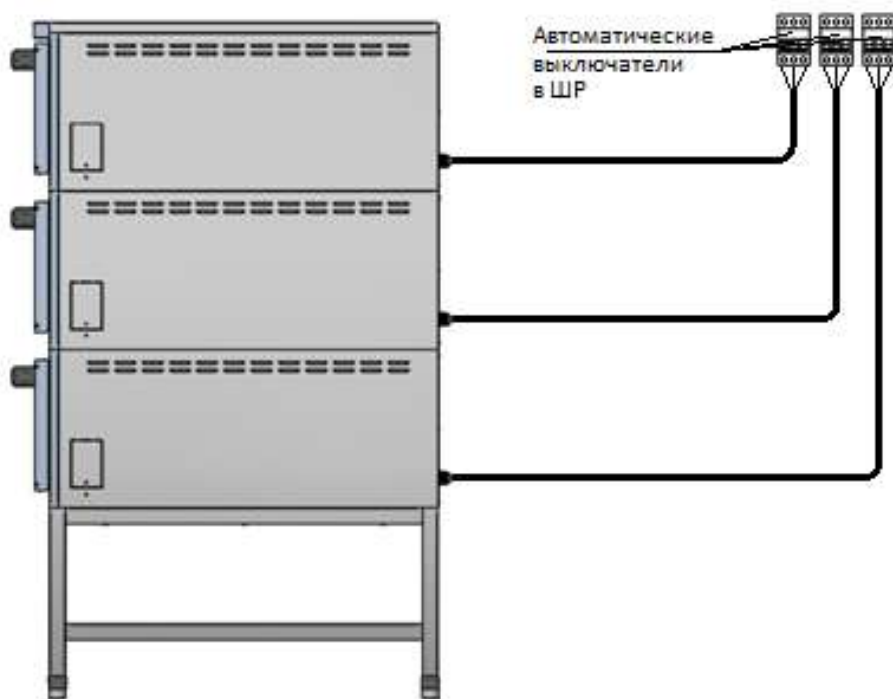
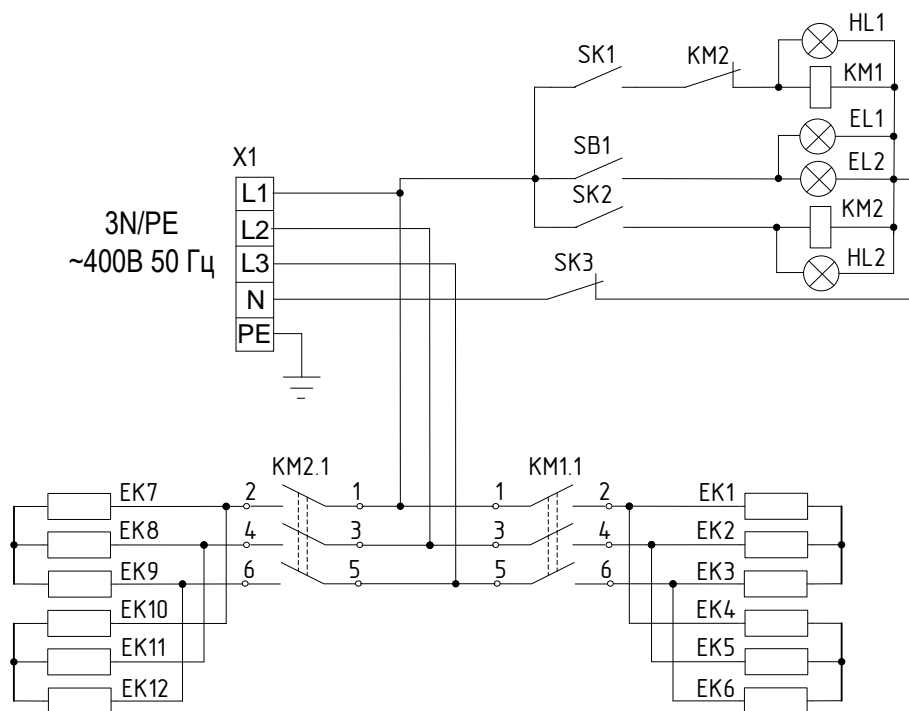


Рис.3 Схема подключения ЭШП-3-01



Поз. Обозн.	Наименование	Кол.	Примечание
EL1, EL2	Лампа освещения E27 40W	2	
HL1, HL2	Светосигнальная арматура	2	
KM1	Контактор NC1-2510 25A 230В/AC3 50Гц	1	
KM2	Контактор NC1-2501 25A 230В/AC3 50Гц	1	
SK1, SK2	Термостат NT-252 АО Tecasa 50-320°C	2	
SK3	Термовыключатель SP-021 FAG Tecasa 360-18°C	1	
SB1	Переключатель SC 767	1	
EK1-EK12	ТЭН-171A8/0,8 Т 230	12	
X1	Клеммный блок КБ-63 16П-Б/Б-У3-5	1	

Допускается замена элементов, не ухудшающие технические характеристики изделия

Рис.4 Схема электрическая принципиальная ЭШП-1, ЭШП-1-01

17. УЧЕТ ТЕХНИЧЕСКОГО ОБСЛУЖИВАНИЯ И РЕМОНТА В ПЕРИОД ЭКСПЛУАТАЦИИ

Таблица 5

Дата	Вид технического обслуживания	Краткое содержание выполненных работ	Наименование предприятия, выполнившего техническое обслуживание	Должность, фамилия и подпись	
				выполнившего работу	проверившего работу

ПРИЛОЖЕНИЕ А**ООО «ЭЛИНОКС»**

428020, Чувашская Республика, г. Чебоксары,
Базовый проезд, 17

ТАЛОН № 1 НА ГАРАНТИЙНЫЙ РЕМОНТ**ЭШП-**

Заводской № _____

(месяц, год выпуска)

[дата продажи (поставки) изделия продавцом (поставщиком)]

М.П. _____

(подпись)

(дата ввода изделия в эксплуатацию)

М.П. _____

(подпись)

Выполнены работы _____

(Линия отреза)

Исполнитель**Владелец**_____
(подпись)_____
(подпись)

(наименование предприятия, выполнившего ремонт)

и его адрес)

М.П. _____

(должность и подпись руководителя предприятия, выполнившего ремонт)

Корешок талона №1

На гарантийный ремонт ЭШП- заводской № _____ Изъят « _____ » _____ 20____ г.

Выполнены работы: _____

Исполнитель _____

М.П. _____

Ф.И.О

(подпись)

ПРИЛОЖЕНИЕ А**ООО «ЭЛИНОКС»**428020, Чувашская Республика, г. Чебоксары,
Базовый проезд, 17**ТАЛОН № 2 НА ГАРАНТИЙНЫЙ РЕМОНТ****ЭШП-**

Заводской № _____

(месяц, год выпуска)_____
[дата продажи (поставки) изделия продавцом (поставщиком)]

М.П. _____

(подпись)

(дата ввода изделия в эксплуатацию)

М.П. _____

(подпись)

Выполнены работы _____

(Линия отреза)

Исполнитель

Владелец

(подпись)_____
(подпись)_____
(наименование предприятия, выполнившего ремонт)_____
и его адрес)

М.П. _____

(должность и подпись руководителя предприятия, выполнившего ремонт)

Корешок талона №2

На гарантийный ремонт ЭШП- заводской № _____ Изъят « _____ » _____ г.

Выполнены работы: _____

Исполнитель _____

М.П. _____

Ф.И.О

(подпись)

ПРИЛОЖЕНИЕ А**ООО «ЭЛИНОКС»**428020, Чувашская Республика, г. Чебоксары,
Базовый проезд, 17**ТАЛОН № 3 НА ГАРАНТИЙНЫЙ РЕМОНТ****ЭШП-**

Заводской № _____

(месяц, год выпуска)

[дата продажи (поставки) изделия продавцом (поставщиком)]

М.П. _____

(подпись)

(дата ввода изделия в эксплуатацию)

М.П. _____

(подпись)

Выполнены работы _____

(Линия отреза)

Исполнитель**Владелец**_____
(подпись)_____
(подпись)

(наименование предприятия, выполнившего ремонт)

и его адрес)

М.П. _____

(должность и подпись руководителя предприятия, выполнившего ремонт)

Корешок талона №3

На гарантийный ремонт ЭШП- заводской № _____ Изъят « _____ » _____ 20____ г.

Выполнены работы: _____

Исполнитель _____

М.П. _____

Ф.И.О

(подпись)



**ЕВРАЗИЙСКИЙ ЭКОНОМИЧЕСКИЙ СОЮЗ
ДЕКЛАРАЦИЯ О СООТВЕТСТВИИ**

Заявитель Общество с ограниченной ответственностью "ЭЛИНОКС".

Основной государственный регистрационный номер 1072130009874.

Адрес места нахождения:

Базовый проезд, 17, город Чебоксары, Чувашская Республика - Чувашия, Российская Федерация, 428020.

Номер телефона +7(8352)28-99-44, адрес электронной почты doz@elinokx.ru.

в лице Генерального директора Хайрутдинова Рамиля Гаяздиновича

заявляет, что

Шкафы пекарские электрические подовые с функцией пароувлажнения для предприятий общественного питания модели ЭШП-1, ЭШП-1-01, ЭШП-2, ЭШП-2-01, ЭШП-3, ЭШП-3-01, ЭШП-1КП, ЭШП-1-01КП, ЭШП-2КП, ЭШП-2-01КП, ЭШП-3КП, ЭШП-3-01КП

изготовитель Общество с ограниченной ответственностью "ЭЛИНОКС".

Адрес места нахождения:

Базовый проезд, 17, город Чебоксары, Чувашская Республика - Чувашия, Российская Федерация, 428020.

наименование и обозначение документа (документов), в соответствии с которым изготовлена продукция
ТУ 28.93.15-024-01330768-2018 "Шкафы пекарские электрические подовые с функцией пароувлажнения типа ЭШП (для предприятий общественного питания). Технические условия"

код ТН ВЭД ЕАЭС 8419 81 800 0

Серийный выпуск.

соответствует требованиям

ТР ТС 020/2011 "Электромагнитная совместимость технических средств"

Декларация о соответствии принята на основании

1. Протокол испытаний № 05979-ИЛЭ/03-2019 от 13.03.2019 Испытательной лаборатории Общества с ограниченной ответственностью "ЭНИГМА" (№ РОСС RU.31112.ИЛ.0023);
2. Технические условия ТУ 28.93.15-024-01330768-2018;
3. Руководство по эксплуатации на шкаф пекарский подовый электрический ЭШП-3-01 с функцией пароувлажнения.

Схема декларирования соответствия Id

Дополнительная информация

Перечень стандартов, в результате применения которых на добровольной основе обеспечивается соблюдение требований технического регламента: ГОСТ 30804.3.2-2013 "Совместимость технических средств электромагнитная. Эмиссия гармонических составляющих тока техническими средствами с потребляемым током не более 16 А (в одной фазе). Нормы и методы испытаний", ГОСТ 30804.3.3-2013 "Совместимость технических средств электромагнитная. Ограничение изменений напряжения, колебаний напряжения и фликера в низковольтных системах электроснабжения общего назначения. Технические средства с потребляемым током не более 16 А (в одной фазе), подключаемые к электрической сети при несоблюдении определенных условий подключения. Нормы и методы испытаний", ГОСТ 30805.14.1-2013 "Совместимость технических средств электромагнитная. Бытовые приборы, электрические инструменты и аналогичные устройства. Радиопомехи промышленные. Нормы и методы измерений", ГОСТ 30805.14.2-2013 "Совместимость технических средств электромагнитная. Бытовые приборы, электрические инструменты и аналогичные устройства. Устойчивость к электромагнитным помехам. Требования и методы испытаний".

Условия хранения продукции в соответствии с ГОСТ 15150-69. Гарантийный срок хранения 12 месяцев. Средний срок службы 12 лет.

Декларация о соответствии действительна с даты регистрации по 19.03.2024 включительно.



Хайрутдинов Рамиль Гаяздинович

(Ф.И.О. заявителя)

Регистрационный номер декларации о соответствии: ЕАЭС N RU Д-RU.MH10.B.00257/19

Дата регистрации декларации о соответствии: 27.03.2019



ЕВРАЗИЙСКИЙ ЭКОНОМИЧЕСКИЙ СОЮЗ ДЕКЛАРАЦИЯ О СООТВЕТСТВИИ



Заявитель Общество с ограниченной ответственностью "ЭЛИНОКС"

ОГРН: 1072130009874

Место нахождения: 428020, Российская Федерация, Чувашская Республика - Чувашия, г.Чебоксары, проезд Базовый, д.17

Адрес места осуществления деятельности: 428020, Российская Федерация, Чувашская Республика - Чувашия, г.Чебоксары, проезд Базовый, д.17

Телефон: +78352289944, адрес электронной почты: doz@elinok.ru

в лице генерального директора Хайрутдинова Рамиля Гаяздиновича

заявляет, что шкафы пекарские электрические подовые с функцией пароувлажнения для предприятий общественного питания: ЭШП-1, ЭШП-1-01, ЭШП-2, ЭШП-2-01, ЭШП-3, ЭШП-3-01, ЭШП-1КП, ЭШП-1-01КП, ЭШП-2КП, ЭШП-2-01КП, ЭШП-3КП, ЭШП-3-01КП

изготовитель: Общество с ограниченной ответственностью "ЭЛИНОКС"

Место нахождения: 428020, Российская Федерация, Чувашская Республика - Чувашия, г.Чебоксары, проезд Базовый, д.17

Адрес места осуществления деятельности по изготовлению продукции: 428020, Российская Федерация, Чувашская Республика - Чувашия, г. Чебоксары, проезд Базовый, д.17

ТУ 28.93.15-024-01330768-2018 «Шкафы пекарские электрические подовые с функцией пароувлажнения типа ЭШП (для предприятий общественного питания). Технические условия», код ТН ВЭД ЕАЭС 8419 81 800 0, серийный выпуск

соответствует требованиям

ТР ТС 004/2011 "О безопасности низковольтного оборудования"

Декларация о соответствии принята на основании

Протокола испытаний №S2-190-18 от 07.12.2018 Испытательного центра Автономной некоммерческой организации "Центр Испытаний и Сертификации "Союз" (аттестат аккредитации №РА.RU.21ME46), технических условий ТУ 28.93.15-024-01330768-2018, Руководства по эксплуатации на шкафы, Перечня стандартов. Схема декларирования 3д.

Дополнительная информация

Стандарты, в результате применения которых на добровольной основе обеспечивается соблюдение требований технического регламента: ГОСТ IEC 60335-1-2015 «Бытовые и аналогичные электрические приборы. Безопасность. Часть 1. Общие требования», ГОСТ IEC 60335-2-42-2013 «Безопасность бытовых и аналогичных электрических приборов. Часть 2-42. Частные требования к электрическим шкафам с принудительной циркуляцией воздуха, пароварочным аппаратам и пароварочно-конвективным шкафам для предприятий общественного питания». Условия хранения по группе 4 по ГОСТ 15150-69. Срок хранения - 12 месяцев. Срок службы – 12 лет.

Декларация о соответствии действительна с даты регистрации по 13.03.2024 включительно

(подпись) _____ М.П.

Хайрутдинов Рамиль Гаяздинович

(Ф.И.О. заявителя)

Регистрационный номер декларации о соответствии: ЕАЭС N RU Д-РУ.РА01.В. 32520/19

Дата регистрации декларации о соответствии: 14.03.2019



ЕВРАЗИЙСКИЙ ЭКОНОМИЧЕСКИЙ СОЮЗ



СЕРТИФИКАТ СООТВЕТСТВИЯ

№ ЕАЭС RU C-RU.MX11.B.00012/19

Серия RU № 0130615

ОРГАН ПО СЕРТИФИКАЦИИ Орган по сертификации Автономной некоммерческой организации "Центр Испытаний и Сертификации "Союз". Место нахождения: 420127, Россия, Республика Татарстан, г. Казань, ул. Дементьева, д. 1, корп. 2; адрес места осуществления деятельности: 420127, Россия, Республика Татарстан, г. Казань, ул. Дементьева, д. 1, корп. 2. Аттестат рег. № RA.RU.11MX11, внесен в реестр 21.12.2015. Телефон: +78435713242, адрес электронной почты: souz7@mail.ru

ЗАЯВИТЕЛЬ Общество с ограниченной ответственностью "ЭЛИНОКС", место нахождения: 428020, Россия, Чувашская Республика - Чувашия, г. Чебоксары, проезд Базовый, д. 17, адрес места осуществления деятельности: 428020, Россия, Чувашская Республика - Чувашия, г. Чебоксары, проезд Базовый, д. 17, ОГРН: 1072130009874, телефон: +78352289944, адрес электронной почты: doz@elinok.ru

ИЗГОТОВИТЕЛЬ Общество с ограниченной ответственностью "ЭЛИНОКС", место нахождения: 428020, Россия, Чувашская Республика - Чувашия, г. Чебоксары, проезд Базовый, д. 17, адрес места осуществления деятельности по изготовлению продукции: 428020, Россия, Чувашская Республика - Чувашия, г. Чебоксары, проезд Базовый, д. 17

ПРОДУКЦИЯ Шкафы пекарские электрические подовые с функцией пароувлажнения для предприятий общественного питания: ЭШП-1, ЭШП-1-01, ЭШП-2, ЭШП-2-01, ЭШП-3, ЭШП-3-01, ЭШП-1КП, ЭШП-1-01КП, ЭШП-2КП, ЭШП-2-01КП, ЭШП-3КП, ЭШП-3-01КП по ТУ 28.93.15-024-01330768-2018 «Шкафы пекарские электрические подовые с функцией пароувлажнения типа ЭШП (для предприятий общественного питания). Технические условия». Серийный выпуск.

КОД ТН ВЭД ЕАЭС 8419 81 800 0

СООТВЕТСТВУЕТ ТРЕБОВАНИЯМ ТР ТС 010/2011 "О безопасности машин и оборудования"

СЕРТИФИКАТ СООТВЕТСТВИЯ ВЫДАН НА ОСНОВАНИИ

Протокола испытаний: № S2-180-18 от 03.12.2018 Испытательного центра Автономной некоммерческой организации "Центр Испытаний и Сертификации "Союз" (аттестат аккредитации № RA.RU.21ME46), акта о результатах анализа состояния производства от 25.02.2019 Органа по сертификации АНО "ЦИИС "Союз" (аттестат аккредитации № RA.RU.11MX11), технических условий ТУ 28.93.15-024-01330768-2018, обоснования безопасности ЭШП 000.00 ОБ. Схема сертификации 1с.

ДОПОЛНИТЕЛЬНАЯ ИНФОРМАЦИЯ Стандарты, в результате применения которых на добровольной основе обеспечивается соблюдение требований технического регламента (см. Приложение – бланк № 0604272). Условия хранения по группе 4 ГОСТ 15150-68. Срок хранения 1 год. Срок службы 12 лет.

СРОК ДЕЙСТВИЯ С 26.02.2019 ПО 25.02.2024

ВКЛЮЧИТЕЛЬНО

Руководитель (уполномоченное
лицо) органа по сертификации

Эксперт (эксперт-аудитор)
(эксперты (эксперты-аудиторы))

ПО 25.02.2024

(подпись)

(подпись)



Петряков Николай Владимирович

Сафинлин Азат Гаптрафикович

(ф.и.о.)

(ф.и.о.)