

РОССИЯ
АО «ЧУВАШТОРГТЕХНИКА»



ПЕЧИ ЭЛЕКТРИЧЕСКИЕ КОНВЕКЦИОННЫЕ
ДЛЯ ПРЕДПРИЯТИЙ ОБЩЕСТВЕННОГО ПИТАНИЯ:
КЭП-4ПМ, КЭП-6ПМ, КЭП-10ПМ

Руководство по эксплуатации

ЕАС

ЧЕБОКСАРЫ

СОДЕРЖАНИЕ

1 НАЗНАЧЕНИЕ.....	3
2 УСТРОЙСТВО И ПРИНЦИП РАБОТЫ.....	3
3 МЕРЫ БЕЗОПАСНОСТИ.....	9
4 ПОРЯДОК УСТАНОВКИ.....	11
5 ПОРЯДОК РАБОТЫ.....	12
6 ЕЖЕДНЕВНАЯ ЧИСТКА.....	16
7 ТЕХНИЧЕСКОЕ ОБСЛУЖИВАНИЕ.....	17
8 НАСТРОЙКА КОНТРОЛЛЕРА ПЕЧИ.....	21
9 ВОЗМОЖНЫЕ НЕИСПРАВНОСТИ И МЕТОДЫ ИХ УСТРАНЕНИЯ.....	22
СХЕМА ЭЛЕКТРИЧЕСКАЯ ПРИНЦИПИАЛЬНАЯ.....	23
ПЕРЕЧЕНЬ ЭЛЕМЕНТОВ.....	24

1 НАЗНАЧЕНИЕ

Конвекционные электрические печи кухонные инжекционного типа КЭП-4ПМ, КЭП-6ПМ и КЭП-10ПМ с электронной панелью (далее по тексту - печи) предназначены для приготовления продуктов питания в различных режимах:

- сухой нагрев;
- нагрев с впрыском воды в духовку.

Печь КЭП-4ПМ предназначена для приготовления продуктов на 4 противнях, печь КЭП-6ПМ на 6 противнях, печь КЭП-10ПМ на 10 противнях размером 600x400 мм.

Духовка в КЭП-4ПМ, КЭП-6ПМ и КЭП-10ПМ изготовлена из нержавеющей стали.

Печь используется на предприятиях общественного питания как самостоятельно, так и в составе технологической линии.

В связи с постоянной модернизацией печи в ее конструкции могут быть изменения, не отраженные в настоящем издании и не влияющие на ее монтаж и эксплуатацию.

2 УСТРОЙСТВО И ПРИНЦИП РАБОТЫ

Общий вид печей КЭП-4ПМ, КЭП-6ПМ и КЭП-10ПМ приведен на рис. 1, 2 и 3.

Духовка 1 (рис. 1, 2 и 3), установлена на основании и снаружи закрыта облицовкой и дверью поз. 3 (рис. 1, 2 и 3). На задней стенке духовки печи установлены электродвигатели поз. 10 (рис. 1, 2 и 3) и трубчатые электронагреватели (далее по тексту – ТЭН) поз. 9 (рис. 1, 2 и 3). В печах КЭП-4ПМ и КЭП-6ПМ установлены два электродвигателя и два ТЭН-а, а в КЭП-10ПМ установлены три электродвигателя и три ТЭН-а.

На валу электродвигателя установлены крыльчатки поз. 5 (рис. 1, 2 и 3). ТЭН-ы и крыльчатки отделены от зоны установки противней перегородкой поз.7 (рис. 1, 2 и 3).

Противни в духовке устанавливаются по направляющим поз. 4 (рис. 1, 2 и 3).

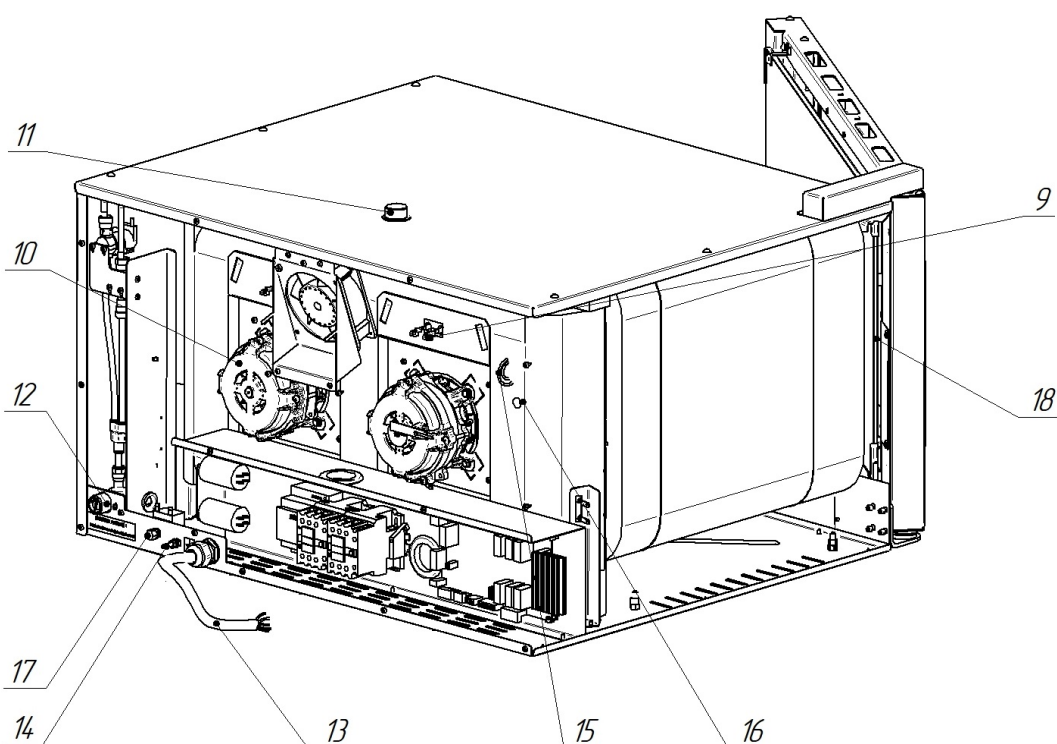
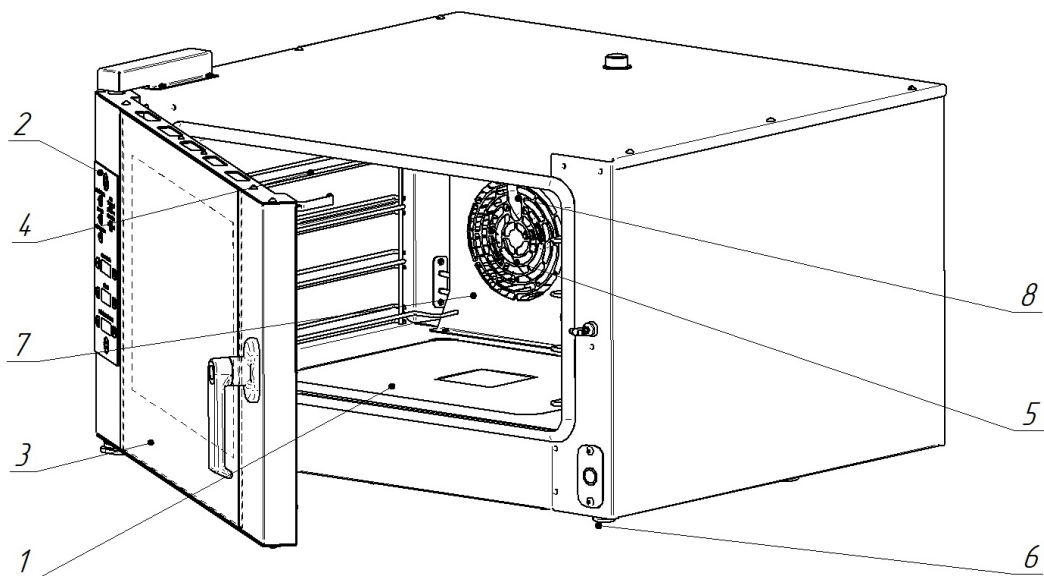
В двери установлены ленты светодиодной подсветки освещения духовки поз. 18 (рис. 1, 2 и 3). Включение освещения духовки происходит автоматически при нажатии кнопок на панели управления поз.2 (рис. 1, 2 и 3) или при открывании двери. Освещение автоматически отключается через 60 с, если не нажимается кнопка на панели управления.

На левой стенке установлен баллончик термовыключателя поз.16 (рис. 1, 2 и 3). Термовыключатель, при достижении температуры в духовке плюс 320⁰С (в аварийных ситуациях), отключает цепь управления. Для возврата аварийного термовыключателя в рабочее положение необходимо на задней стенке снять колпачок кнопки аварийного датчика (плюс) 320⁰С поз. 17 (рис. 1, 2 и 3), нажать и отпустить кнопку. Далее, ранее снятый, колпачок установить на прежнее место.

Подача воды в духовку осуществляется через трубку впрыска поз. 8 (рис. 1, 2 и 3). Далее, попав на крыльчатку, происходит распыливание воды на горячие ТЭН-ы.

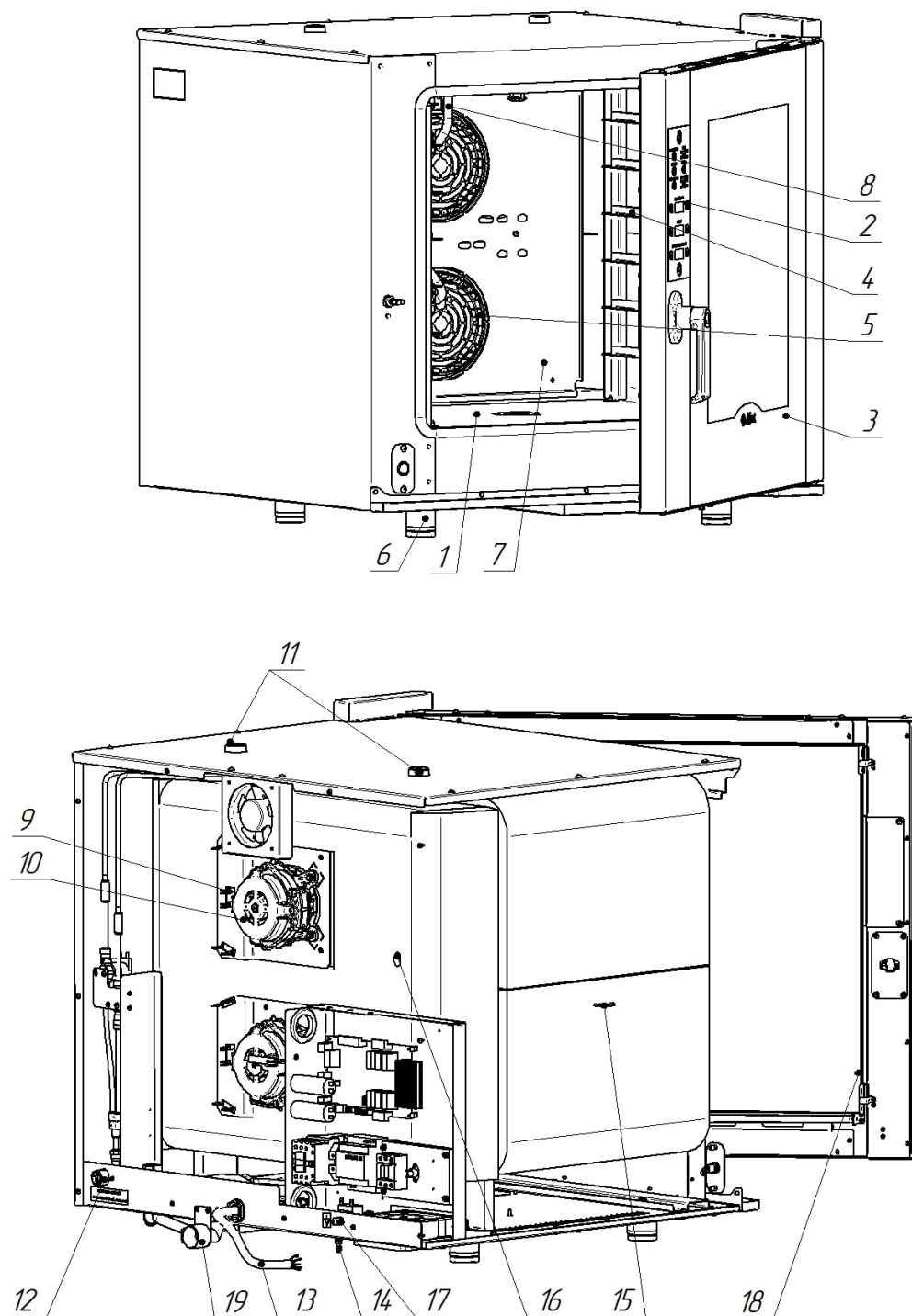
Излишки пара из духовки удаляются через трубки выхода пара поз. 11 (рис. 1, 2 и 3).

Подключение печи к электрической сети производится через шнур питания поз. 13 (рис. 1, 2 и 3), подключение к системе водоснабжения производится через ограничитель давления на впрыск в духовку поз. 12 (рис. 1, 2 и 3). Подключение производится через шланги G3/4 (идет в комплектации печи). Подключение канализации производится через трубу слива в канализацию поз. 19 (рис. 2 и 3) (d40 мм) (для КЭП-4ПМ отсутствует). Зажим эквипотенциальности поз. 14 (рис. 1, 2 и 3) подключить к технологической линии для выравнивания потенциалов оборудования.



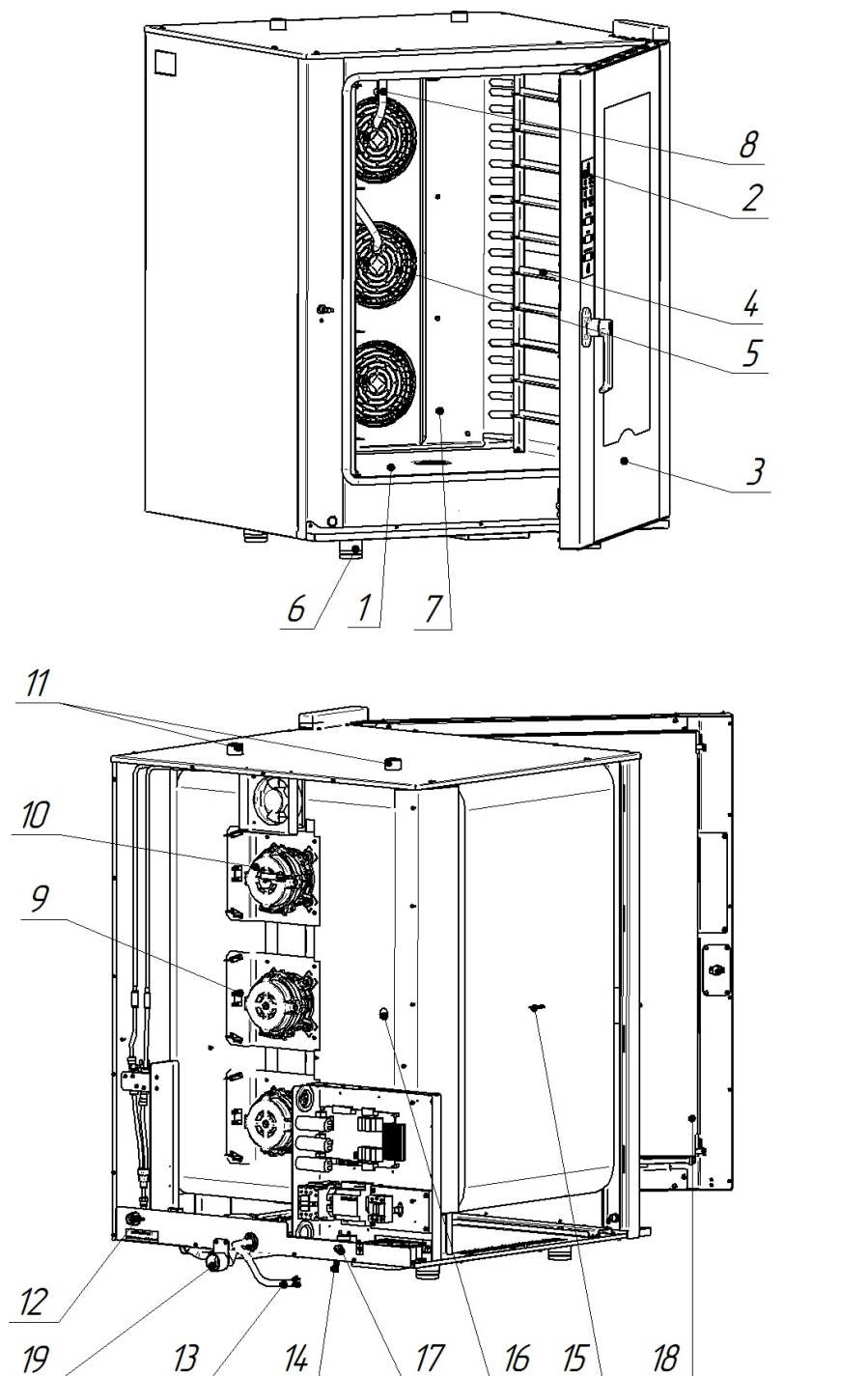
- | | |
|----------------------|--|
| 1. Духовка | 11. Трубка выхода пара |
| 2. Панель управления | 12. Ограничитель давления (подвод воды G3/4) на впрыск в духовку |
| 3. Дверь | 13. Шнур питания |
| 4. Направляющая | 14. Зажим эквипотенциальности |
| 5. Крыльчатка | 15. Датчик контроля температуры в духовке |
| 6. Ножка | 16. Вход в духовку капиллярной трубки баллончика термовыключателя плюс 320°C |
| 7. Перегородка | 17. Кнопка аварийного датчика (плюс) 320°C |
| 8. Трубка впрыска | 18. Лента светодиодной подсветки |
| 9. ТЭН | |
| 10. Электродвигатель | |

Рис. 1 Общий вид печи КЭП-4ПМ



- | | |
|----------------------|--|
| 1. Духовка | 11. Трубка выхода пара |
| 2. Панель управления | 12. Ограничитель давления (подвод воды G3/4) на впрыск в духовку |
| 3. Дверь | 13. Шнур питания |
| 4. Направляющая | 14. Зажим эквипотенциальности |
| 5. Крыльчатка | 15. Датчик контроля температуры в духовке |
| 6. Ножка | 16. Вход в духовку капиллярной трубки баллончика термовыключателя плюс 320°C |
| 7. Перегородка | 17. Кнопка аварийного датчика (плюс) 320°C |
| 8. Трубка впрыска | 18. Лента светодиодной подсветки |
| 9. ТЭН | 19. Труба слива в канализацию |
| 10. Электродвигатель | |

Рис. 2 Общий вид печи КЭП-6ПМ



- | | |
|----------------------|--|
| 1. Духовка | 11. Трубка выхода пара |
| 2. Панель управления | 12. Ограничитель давления (подвод воды G3/4) на впрыск в духовку |
| 3. Дверь | 13. Шнур питания |
| 4. Направляющая | 14. Зажим эквипотенциальности |
| 5. Крыльчатка | 15. Датчик контроля температуры в духовке |
| 6. Ножка | 16. Вход в духовку капиллярной трубки баллончика термовыключателя плюс 320°С |
| 7. Перегородка | 17. Кнопка аварийного датчика (плюс) 320°С |
| 8. Трубка впрыска | 18. Лента светодиодной подсветки |
| 9. ТЭН | 19. Труба слива в канализацию |
| 10. Электродвигатель | |

Рис. 3 Общий вид печи КЭП-10ПМ

ОПИСАНИЕ ОРГАНОВ ПАНЕЛИ УПРАВЛЕНИЯ

Управление работой печи осуществляется с панели управления, внешний вид показан на рис.4. Панели управления КЭП-4ПМ, КЭП - 6ПМ и КЭП - 10ПМ идентичны.

Кнопки управления:



«**Вкл/Откл**», предназначена для управления включением и выключением печи.



«**Пуск/Стоп**», предназначена для управления запуском или остановом выполнения работы или программы.



«**Программа**», предназначена для перехода или выхода на режим работы по программе - по ранее сохраненным программам пользователя. Возможно, выбирать и редактировать до 110 программ. В каждой программе, имеется возможность, задать до четырех шагов приготовления. Выбор и программирование каждого шага указаны в п.5.



«**Шаг**», предназначена для выбора шага программы и листания параметров для шагов работы, всего четыре шага «1», «2», «3», «4».

Включение указанных шагов индицируется свечением соответствующего светодиода рядом с кнопкой.



«**Впрыск**», предназначена для ручного впрыска воды в камеру (ручная подача воды в рабочую камеру).



«**Охлаждение**», предназначена для включения охлаждения камеры после работы.



«**Скорость**» предназначена для выбора скорости вращения вентиляторов в камере, имеется две скорости «1» и «2».

Включение указанных скоростей индицируется свечением светодиода рядом с кнопкой.

Семисегментные индикаторы:

«**Температура**» (далее по тексту индикатор «**Температура**») отображает текущую температуру и заданную температуру поочередно.

«**Время**» (далее по тексту индикатор «**Время**») отображает текущее время приготовления и заданное поочередно.

«**Программа/Впрыск**» (далее по тексту индикатор «**Программа/Впрыск**») отображает заданную влажность в камере или номер программы (при выборе программы работы).

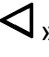

На индикаторах «**Температура**», «**Время**» и «**Программа/Впрыск**», если не выполняется программа, отображаются последние заданные значения.




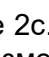
Во время выполнения программы на индикаторах:

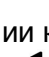


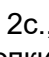
- «**Температура**» - 5 секунд отображается заданное значение (при отображении запятой после значения) и 3 секунды текущее значение температуры в камере;

- «**Время**» - «**Время**» - отображается заданное время (двоеточие между цифрами не мигает), и время, оставшееся до конца выполнения программы (двоеточие между цифрами мигает);

- «**Программа/Впрыск**» - отображается условная влажность в камере.

Кнопки «» - **меньше** или «» - **больше**, расположенные рядом с индикаторами семисегментными, предназначены для редактирования соответствующего параметра.

Изменение параметра «**Температура**»: при нажатии и отпускании кнопки «» или «» значение параметра изменится на единицу. При удерживании кнопки «» или «», более 2с., значение изменяется на величину 5 (Например: 22, 23, 25, 30 ...). При отпускании кнопки измененное значение автоматически записывается в память контроллера. После записи значения в память включается звуковая сигнализация на 1с. Диапазон изменения температуры в камере - (плюс) (30-270)°C

Изменение параметра «**Время**»: при нажатии и отпускании кнопки «» или «» значение параметра изменится на единицу. При удерживании кнопки «» или «», более 2с., значение изменяется на величину 5 минут (Например: 22, 23, 25, 30). При отпускании кнопки изменен-

ное значение автоматически записывается в память контроллера. После записи значения в память включается звуковая сигнализация на 1с. Изменение времени от 0 мин. до 9 ч. 59 мин. - inF.

При значении параметра «**Время**» = **00.00** – запуск печи в работу невозможен.

При значении параметра «**Время**» = **inF** – после нажатия кнопки «**Старт/Стоп**» печь работает без ограничения по времени, пока повторно не будет нажата кнопка «**Старт/Стоп**».

При остальных значениях параметра «**Время**» – печь работает до истечения заданного времени, на индикаторе «**Время**» отображается обратный отсчет времени.

Изменение параметра «**Программа/Впрыск**»: при нажатии кнопки «**◀**» или «**▶**» значение параметра изменяется на 10. (0-10-20-...-100-0). При отпускании кнопки измененное значение автоматически записывается в память контроллера. После записи значения в память включается звуковая сигнализация на 1с.

При заданном значении параметра «**Впрыск**» равной нулю – подача воды в духовку не происходит. При значении параметра влажности больше нуля в камеру периодически подается порция воды по заданному алгоритму работы контроллера.

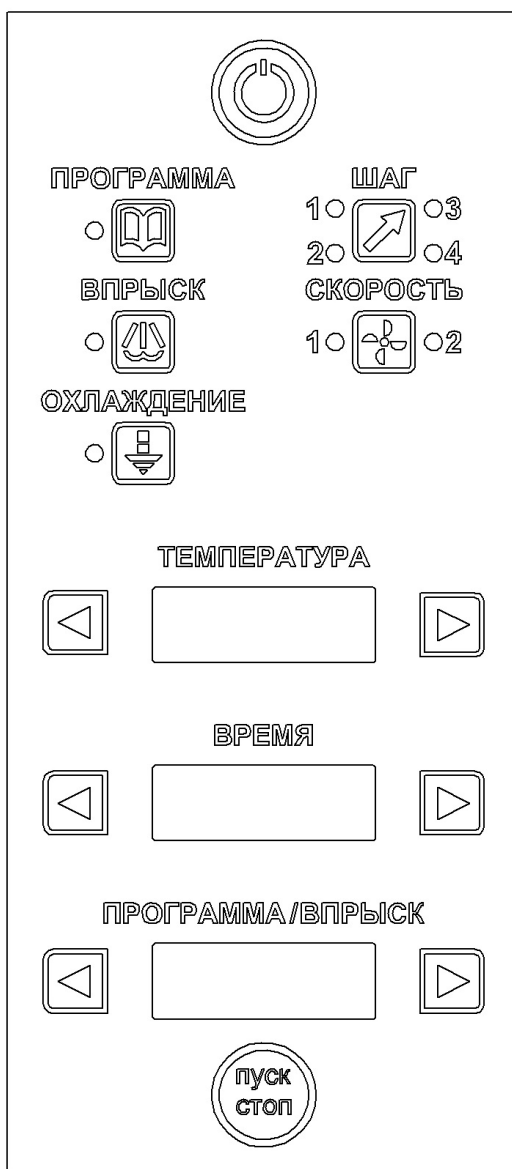


Рис. 4. Внешний вид панели управления КЭП-4ПМ, КЭП-6ПМ и КЭП-10ПМ

3 МЕРЫ БЕЗОПАСНОСТИ

К обслуживанию и эксплуатации печи допускаются лица, прошедшие технический минимум по эксплуатации и уходу за оборудованием, а также ознакомившиеся с настоящим руководством по эксплуатации.

Печь не предназначена для использования лицами (включая детей) с пониженными физическими, психическими или умственными способностями или при отсутствии у них опыта или знаний, если они не находятся под контролем или не проинструктированы об использовании прибора лицом, ответственным за их безопасность.

Дети должны находиться под присмотром для недопущения игры с печью.

Оборудование должно использоваться строго по назначению, для которого оно было разработано. Любое иное применение считается использованием не по назначению.

ЭКСПЛУАТАЦИЯ ПЕЧИ ЗАПРЕЩАЕТСЯ:

- с поврежденным кабелем электропитания;
- с неисправным автоматом защиты;
- без подключения к контуру заземления;
- вблизи горючих газов, жидкостей или взрывоопасной атмосфере;
- с поврежденной капиллярной трубкой термовыключателя;
- с поврежденным стеклом двери;
- с неисправным замковым механизмом двери;
- с неисправным датчиком двери;
- со снятой перегородкой духовки;
- со снятыми боковыми, задними стенками и крышей;
- со следами протечки воды.

ПРИ ЭКСПЛУАТАЦИИ ПЕЧИ ЗАПРЕЩАЕТСЯ:

- оставлять без присмотра включенную печь;
- эксплуатирующему персоналу производить ремонт печи;
- использовать печь для обогрева помещения;
- разогревать легковоспламеняющиеся продукты или предметы с температурой воспламенения ниже (плюс) 270°C;
- устанавливать контейнеры с жидкостями или продуктами, которые при высоких температурах переходят в жидкую фазу, на те направляющие на которых оператор не может визуальнo контролировать состояние продукта (опасность обваривания);
- нагружать противень продуктами более 4 кг;
- разогревать пищевые продукты в закрытых банках, консервы, сухие порошкообразные или гранулированные продукты;
- использовать острые предметы (например – вилки, ножи...) для нажатия кнопок на панели управления;
- применять водяную струю для очистки поверхности печи.

ПРИ ЭКСПЛУАТАЦИИ ПЕЧИ НЕОБХОДИМО:

Соблюдать требования ГОСТ 12.1.004 по пожарной безопасности.

При использовании печи в технологической линии подключить её в цепь выравнивания потенциала через эквипотенциальный зажим;

Контролировать работу печи на протяжении всего цикла работы;

Для очистки духовки печи использовать только рекомендованные заводом изготовителем средства.

Во избежание несчастных случаев пол около печи должен быть сухим.

Во избежание повреждения стекла двери выемку гастроемкостей производите при зафиксированной двери. Фиксация двери происходит при ее открытии, примерно, на угол 135°, о чем свидетельствует повышенное усилие на вращение дверки;

При выявлении неисправности установите автоматические выключатели в распределитель-

ном шкафу в положение «**Выкл.**», установить краны подачи воды к печи в положение «**закр**». Вызвать электромеханика. Печь включать только после устранения неисправностей;

Санитарную обработку и чистку облицовки и двери производить только при обесточенной печи – автоматический выключатель в распределительном шкафу должен быть установлен в положение «**Выкл.**»;

Периодически проверять шнур питания печи на отсутствие механических повреждений.

РИСКИ ПОЛУЧЕНИЯ ТРАВМ И ОЖОГОВ

При проведении санитарной обработки с применением химических средств, во избежание получения химического ожога, использовать средства индивидуальной защиты - защитную одежду, защитные очки и защитные перчатки.

Во время работы печи духовка, стекло, облицовка и дверь нагреваются до высокой температуры, что может привести к термическому ожогу при контакте. Используйте средства индивидуальной защиты (перчатки, прихватки и т. д.).

Во избежание получения термического ожога при открывании двери печи, в результате выхода горячего пара из духовки, необходимо повернуть ручку двери против часовой стрелки до упора (приоткрыв дверь) - выпустить пар и (или) горячий воздух из духовки затем открыть дверь.

4 ПОРЯДОК УСТАНОВКИ

После хранения печи в холодном помещении или после перевозки в зимних условиях перед включением в сеть необходимо выдерживать его в условиях комнатной температуры в течение 2 ч.

Распаковку, установку и испытание печи должны проводить специалисты по монтажу и ремонту торгово-технологического оборудования.

Печь следует устанавливать под воздухоочистительным вытяжным зонтом на горизонтальной поверхности. Рекомендуется устанавливать вытяжной зонт серии ЗВЭ-900 (завод-изготовитель ООО «ЭЛИНОКС», г. Чебоксары) или другой зонт с производительностью не менее 1400 куб. м/час.

Для КЭП-4ПМ так же подойдёт зонт вытяжной встраиваемый с пароконденсатором ЗВВ-4-6/4ПМ (завод-изготовитель ООО «ЭЛИНОКС», г. Чебоксары).

При установке печи сзади должно оставаться достаточно пространства для удобства сервисного обслуживания, подключения печи к системе водоснабжения и канализации.

Для установки печи необходимо использовать подставки. Рекомендуется использовать следующие подставки:

- ПК-6-6/4 для КЭП-4ПМ, КЭП-6ПМ (завод-изготовитель «АО «Чувашторгтехника», г. Чебоксары);

- ПК-10-6/4 для КЭП-10ПМ (завод-изготовитель «АО «Чувашторгтехника», г. Чебоксары);

- шкаф расстоечный тепловой ШРТ-12, ШРТ-12Э, ШРТ-12М или ШРТ-12ЭМ для КЭП-4ПМ, КЭП-6ПМ и КЭП-10ПМ (завод-изготовитель «ООО «Элинокс», г. Чебоксары).

Поверхность перед установкой печи должна быть выровнена по горизонтали.

ВНИМАНИЕ! Не допускается устанавливать на ШРТ-8 две печи друг на друга без специального приспособления.

Внимание! Не допускается устанавливать печи КЭП-6ПМ или КЭП-10ПМ друг на друга.

Печь КЭП-4ПМ допускается подключать как к трехфазной электрической сети (400В 3N~50Гц PE) с отдельным нейтральным и защитным проводом, так и к однофазной электрической сети (230В ~50Гц PE). Подключение печи к электросети выполнить с учетом допускаемой нагрузки на электросеть. Заземляющий провод рекомендуется подключать к системе заземления соответствующей типу TN-S или TN-C-S по ГОСТ Р 50571.2-94 (МЭК364).

Печь КЭП-4ПМ поставляется со штатным шнуром питания КГН 5x2,5мм² длиной 3м.

Подключение печи КЭП-4ПМ к трехфазной электрической сети.

Электрическое напряжение к печи подвести от распределительного щита через дифференциальный автоматический выключатель с током отключения 25А и реагирующий на ток утечки 30мА. Дифференциальный выключатель должен обеспечивать гарантированное отключение всех полюсов от сети питания печи, должен быть подключен непосредственно к зажимам питания, иметь зазор между контактами не менее 3мм на всех полюсах. Номинальное поперечное сечение подводящих кабелей питания к дифференциальному выключателю должно быть не менее 2,5 мм².

Монтаж и подключение произвести так, чтобы был невозможен доступ к токопроводящим частям без применения инструментов.

Во избежание неправильного подключения печи к электрической сети провода штатного шнура питания промаркированы и имеют следующие информационные наклейки:

- фазные провода - «L1», «L2» и «L3» (подключить к зажимам фазных проводов сети питания);

- нейтральный провод - «N» (подключить к зажиму нейтрального провода сети);

- заземляющий провод - «PE» (желто-зеленый, подключать к зажиму, соединенному с контуром заземления цеха).

Подключение печи КЭП-4ПМ к однофазной сети.

Электрическое напряжение к печи подвести от распределительного щита через дифференциальный автоматический выключатель с током отключения 32А и реагирующий на ток утечки 30мА. Дифференциальный выключатель должен обеспечивать гарантированное отключение всех полюсов от сети питания печи, должен быть подключен непосредственно к зажимам питания, иметь за-

зор между контактами не менее 3мм на всех полюсах. Номинальное поперечное сечение подводящих кабелей питания к дифференциальному выключателю должно быть не менее 4,0 мм².

Монтаж и подключение произвести так, чтобы был невозможен доступ к токопроводящим частям без применения инструментов.

Во избежание неправильного подключения печи к электрической сети провода штатного шнура питания промаркированы и имеют следующие информационные наклейки:

- фазные провода - «L1», «L2» и «L3» (подключить к одному зажиму фазного провода сети питания);
- нейтральный провод - «N» (подключить к зажиму нейтрального провода сети);
- заземляющий провод - «PE» (желто-зеленый, подключать к зажиму, соединенному с контуром заземления цеха).


Печь КЭП-6ПМ и КЭП-10ПМ подключать к пятипроводной трехфазной электрической сети (400В 3N~50Гц PE) с отдельным нулевым рабочим и защитным проводниками. Подключение печи к электрической сети должна производить уполномоченная специализированная служба. При подключении необходимо учесть допускаемую нагрузку на электро-сеть.

Печи КЭП-6ПМ и КЭП-10ПМ поставляется со штатным шнуром питания КГН 5x4,0мм² длиной 3м. Для защиты печи от токов короткого замыкания в шкафу управления должен быть установлен автоматический выключатель с комбинированной защитой на номинальный рабочий ток 32А и ток утечки 30мА.

Провода шнура питания печи, с информационными наклейками «L1», «L2» и «L3» подключить к зажимам фазных проводов сети. Провод с маркировкой «N» - подключить к зажиму нейтрального провода сети. Провод с маркировкой «PE»-желто-зеленый к зажиму, соединенному с контуром заземления цеха.

Надежно заземлить печь, подсоединив заземляющий проводник шнура питания к заземляющему зажиму. Заземляющий провод рекомендуется подключать к системе заземления, соответствующей типу TN-S или TN-C-S по ГОСТ Р 50571.2-94 (МЭК364).

При установке печи в технологическую линию, для выравнивания электрического потенциа-

ла, предусмотрен зажим, обозначенный знаком  – эквипотенциальность. Сечение эквипотенциального провода должно быть не менее 10 мм².

Печь необходимо обеспечить подводом воды:

- подача воды в духовку - G3/4 наружная резьба. Подключение выполнить только через фильтр, который снижает жесткость воды и предохраняет от образования накипи. Рекомендуется использовать фильтр BRITA PURITY C300 Quell ST.

В целях предотвращения обратного сифонирования не питьевой воды при присоединении съемных шлангов к системам водоснабжения необходимо использовать новые шланги, поставляемые с печью. Шланги для соединения должны соответствовать IEC 61770.

Внимание: Повторно использовать старые шланги не допускается.

После подачи воды к печи визуально проконтролировать отсутствие течи и каплеобразования в местах подключения подвода воды.

Печь подключить к системе канализации через сливную трубу диам. 40 мм (для КЭП-4ПМ отсутствует) и с учетом требования СНиП 2.04. 01-85 п. 17.11 – разрывом струи не менее 20 мм от верха приемной воронки.

Перед первым пуском визуально проконтролировать надежное крепление крыльчаток на валу электродвигателя.

Перед началом работы проверьте надежность установки перегородки и направляющих противней в духовке.

Для КЭП-4ПМ снятие направляющих осуществляется следующим образом:

- открутите гайку на боковой стенке духовки;
 - отодвиньте направляющие от стенок духовки;
 - затем движением на себя выньте направляющие из духовки.
- Установку производите в обратной последовательности.

Для КЭП-6ПМ и КЭП-10ПМ снятие направляющих осуществляется следующим образом:

- поднимите правую или левую направляющую вверх;

- нижнюю часть направляющей отодвиньте от стенки к центру духовки (вынув из зацепления с нижними осями);
 - снимите направляющую с верхних осей;
 - затем движением на себя извлеките направляющие из духовки.
- Для снятия перегородки потребуется использование отвертки крестовой:
- открутите винты М5х12, удерживающих перегородку;
 - наклоните верхнюю часть перегородки на себя и аккуратно извлеките её из духовки.
- Установку перегородки и направляющих производить в обратной последовательности.

Сдача в эксплуатацию смонтированной печи оформляется по установленной форме.

5 ПОРЯДОК РАБОТЫ

Прежде чем начать работу с печью, внимательно ознакомьтесь с настоящим руководством по эксплуатации и, в первую очередь, с указаниями по технике безопасности, элементами управления и с информационными надписями на печи.

Перед началом эксплуатации печи в первый раз, рекомендуется прогреть её до максимальной температуры в течение одного часа, чтобы выжечь возможные следы производственной смазки.

Откройте кран подвода воды к печи.

Подайте электропитание – установите автоматический выключатель в распределительном шкафу в положение «Вкл.».

Визуально проконтролировать включение подсветки кнопки «Вкл/Откл» - «дежурный режим».

Включите печь - нажмите и отпустите кнопку «Вкл/Откл». При этом подсветка кнопки «Вкл/Откл» выключится, и включатся индикаторы режима на панели управления и освещение духовки. Если в течении 15 мин. не нажимается ни одна кнопка на панели управления, печь перейдет в «дежурный режим» - выключится.

Алгоритм работы печи позволяет работать на двух режимах работы: ручное управление и управление по заранее сохраненным программам.

После включения печь переходит на режим ручного управления.

На индикаторах параметров «Температура», «Время» и «Программа/Впрыск» отображаются последние ранее установленные значения.

Внимание! Для уменьшения времени приготовления и получения хорошего результата перед загрузкой продукта рекомендуется прогреть печь на 20-30°C выше требуемого значения температуры.

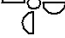
- хлебобулочные изделия большого размера (пирог, пицца и др.) рекомендуется выпекать при температуре (плюс) 180 °C в течение 17-20 минут (в зависимости от начинки продолжительность тепловой обработки увеличить или сократить);

- мелкоштучные хлебобулочные изделия рекомендуется выпекать при температуре (плюс) 175 °C в течение 13-15 минут (в зависимости от веса и начинки изделий продолжительность тепловой обработки увеличить или сократить).

Пироги большого размера рекомендуется размещать через один уровень направляющих. В печь рекомендуется загружать не более двух изделий одновременно для получения наилучшего результата.

Для сбора, образующегося при обжаривании, жира (при обжарке мясных полуфабрикатов крупным куском на перфорированном противне или решетке 600x400) рекомендуется дополнительно на нижний уровень направляющих установить неперфорированный противень.

После прогрева духовки загрузите продукт. Закройте дверь печи.

Задайте параметры работы: «Температура», «Время» и «Программа/Впрыск», «» - скорость вращения вентилятора конвекции.

Нажмите и отпустите кнопку «Пуск/Стоп» для запуска печи в работу. После нажатия и отпущения кнопки «Пуск/Стоп» включается звуковая сигнализация на 1с.

В процессе работы, по мере необходимости, откорректируйте значения параметров «Температура», «Время» и «Программа/Впрыск». После изменения значения параметров они автоматически сохраняются.


Если в процессе работы будет открыта дверь, на индикаторе режима «Температура» отображается значение «**do**», электродвигатель и ТЭНы отключаются. Включается пульсирующая звуковая сигнализация. Отсчет таймера приостанавливается и продолжается после закрывания двери.



После закрывания двери надпись «**do**» автоматически убирается, отключается звуковая сигнализация, включается вентилятор и ТЭНы. Отсчет таймера продолжается с места останова.

После истечения заданного времени приготовления, звуковой сигнал проинформирует о завершении процесса готовки. Одновременно на индикатор выводится символ «**End**».

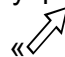


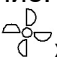
После завершения работы отключите электропитание – установите автоматические выключатели в распределительном шкафу в положение «**Выкл.**». Краны подвода воды к печи установите в положение «**закрыто**».

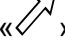

ВЫБОР ПРОГРАММ

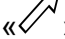
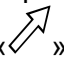
Для выбора режима «**Программа**», ранее сохраненные пользовательские программы, нажмите и отпустите кнопку «» - «**Программа**» (выбор режима невозможен, если выполняется работа печи) на индикаторе «**Время**» отобразится значение «**Pro**», на индикаторе «**Программа/Впрыск**» значение «**N**», где **N** – номер программы (при первом включении -1, при последующем - последняя программа работы до выключения печи).

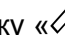

Для выбора номера программы нажмите и отпустите кнопки «» или «» около параметра «**Время**».

После выбора номера программы нажмите и отпустите кнопку «».

Визуально на панели управления печи проконтролируйте включение световой сигнализации первого шага «**1**» кнопки «». На индикаторы параметров «**Температура**», «**Время**», «**Программа/Впрыск**» и «**Скорость**» выводится последнее сохраненное значение. При необходимости измените заданные значения параметров, нажимая кнопки «», «», «» для каждого параметра соответственно.

Для выбора второго шага программы нажмите и отпустите кнопку «». Визуально на панели управления печи проконтролируйте включение световой сигнализации второго шага «**2**» кнопки «» и отключение световой сигнализации первого шага «**1**». При необходимости измените параметры второго шага аналогично первому шагу.

Для выбора третьего шага программы нажмите и отпустите кнопку «». Визуально на панели управления печи проконтролируйте включение световой сигнализации третьего шага «**3**» кнопки «», и отключение световой сигнализации второго шага «**2**». При необходимости измените параметры третьего шага аналогично первому шагу.

Для выбора четвертого шага программы нажмите и отпустите кнопку «». Визуально на панели управления печи проконтролируйте включение световой сигнализации четвертого шага «**4**», кнопки «», и отключение световой сигнализации третьего шага «**3**». При необходимости измените параметры четвертого шага аналогично первому шагу.

При следующем нажатии и отпускании кнопки «» алгоритм переходит на первый шаг.


Все измененные параметры сохраняются автоматически.




Для включения печи в работу по заданной программе нажмите и отпустите кнопку «**Пуск/Стоп**».

Для выхода из режима «программа» нажмите и отпустите кнопку «» - «**Программа**».

РЕЖИМ ОХЛАЖДЕНИЯ.

При необходимости снижения температуры в духовке включите режим «Охлаждение». На-

жмите кнопку «» (выбор режима невозможен, пока не закончится выполнение предыдущей работа печи), на панели управления печи проконтролируйте включение световой сигнализации око-

ло кнопки «». На индикаторе «**Температура**» высветиться значение температуры задания, при необходимости измените нажимая кнопки «», «» параметра. Нажмите кнопку «**Пуск/Стоп**», затем приоткройте дверь печи, включатся вентиляторы печи выдувая горячий воздух из духовки.

Внимание! При открывании двери печи возможны выброс брызг горячей воды и пара из камеры печи.

При включении режиме «Охлаждение» запрещается производить какие-либо работы внутри духовки, включая: чистку, выемку, установку гаджетов, осмотр и т.д.

Алгоритм завершится при снижении температуры в духовке печи до заданного параметра **«Температура»**. Вентиляторы печи отключатся и звуковой сигнал проинформирует о завершении процесса. При необходимости выключить режим охлаждения вручную - нажмите кнопку **«Пуск/Стоп»**.

6. ЕЖЕДНЕВНАЯ ОЧИСТКА

Необходимо ежедневно после работы проводить очистку печи.

Производите очистку специальными жирорастворяющими средствами для очистки духовок (например: «Abat Combi Cleaner», «Neodisher grill», «Шуманит» и т. д).

ВНИМАНИЕ! Чтобы не нанести вред здоровью и во избежание получения химического ожога обязательно использовать:

- защитную одежду;
- защитные очки;
- защитные перчатки.

ЗАПРЕЩАЕТСЯ использовать абразивные материалы и концентрированные средства, содержащие хлорные соединения.

Очистку печи произведите следующим образом:

- охладите духовку до (плюс) 40°;
- выключите печь, установите автоматический выключатель в распределительном шкафу в положение «**Выкл.**».
- удалите крупные остатки пищи из духовки;
- снимите направляющие, окрутите винты, удерживающие перегородку, извлеките перегородку. Используя средство для очистки помойте направляющие и перегородку;
- вылейте немного средства на увлажненную ткань и протрите поверхность камеры;
- протрите влажной тряпкой духовку и съемные части от остатков чистящего средства. Насухо вытрите сухой тканью.
- установите перегородку и направляющие на штатное место и закрепите их;
- для чистки стекла двери следует использовать хорошо впитывающую кухонную (промокательную) бумагу. Трудно удаляемые загрязнения отчищайте с помощью губки, смоченной в растворе моющего средства.

7 ТЕХНИЧЕСКОЕ ОБСЛУЖИВАНИЕ

Техническое обслуживание и ремонт производит авторизованная сервисная служба, имеющая в своем штатном составе электромеханика. Электромеханик должен иметь группу по электробезопасности не ниже третьей.

Работа по техническому обслуживанию и ремонту производится при строгом соблюдении мер безопасности «Правил технической эксплуатации электроустановок потребителей» (ПТЭ) и «Правил техники безопасности электроустановок потребителей» (ПТБ), утвержденных Госэнергонадзором «Правил устройств электроустановок (ПУЭ).

При техническом обслуживании печи выключить автоматический выключатель в стационарной проводке и вывесить табличку «**НЕ ВКЛЮЧАТЬ! РАБОТАЮТ ЛЮДИ!**»

Техническое обслуживание и ремонт печи осуществляется по следующей структуре ремонтного цикла:

« ТО-1 » - « ТО-1 » - « ТО-2 »,

где: **ТО-1** - техническое обслуживание проводится 1 раз в месяц. Перечень выполняемых работ при ТО-1:

- визуальный осмотр печи на механические повреждения;
- проверка линии заземления от зажима заземления печи до контура заземления цеха;
- измерение сопротивления заземления между зажимом заземления и металлическими частями печи, которые доступны в процессе работы. Сопротивление заземления должно быть не более 0,1 Ом;
- проверка цепи выравнивания потенциала;
- проверка состояния электропроводки и электроаппаратуры печи;
- проверка отсутствия течи в местах соединения гибких шлангов;
- проверка уплотнителя двери и плотности прилегания двери;
- проверка исправности освещения духовки в двери;
- проверка замкового устройства;
- визуальная проверка отсутствия накипи в трубке впрыска на вентиляторы, при необходимости удаления накипи;
- проверка затяжки крепления гаек вентилятора на валу электродвигателя и при необходимости их подтяжки, для этого: извлечь направляющие из духовки печи, снять из зацепления промежуточную стенку, произвести подтяжку гаек М8 (Рекомендованное усилие затяжки $M_{кр} = 15...18 \text{ Н*м}$);
- проведение дополнительного инструктажа для обслуживающего персонала по технике безопасности при эксплуатации оборудования (при необходимости).

ТО-2 - техническое обслуживание проводится 1 раз в 3 месяца. Перечень выполняемых работ при ТО-2:

- включаются все работы, предусмотренные при ТО-1;
- осмотр смазки в манжетах;
- осмотр крыльчатки с электродвигателем.

После окончания технического обслуживания необходимо внести запись в таблицу 3 паспорта на изделие.

ЗАМЕНА ШНУРА ПИТАНИЯ

При выявлении повреждения шнура питания следует его заменить. При этом питающий шнур должен представлять собой гибкий кабель в маслостойкой оболочке, массой не легче, чем обычный шнур с оболочкой из полихлоропропенового или другого эквивалентного синтетического, покрытого эластомерной оболочкой материала (кодированное обозначение 60245 IEC 57). Шнур питания должен быть пятипроводным с сечением проводов не менее $2,5 \text{ мм}^2$ для КЭП-4ПМ и не менее 4 мм^2 для КЭП-6ПМ и КЭП-10ПМ.

Замену шнура должна производить только уполномоченная изготовителем организация в следующей последовательности:

1. обесточить печь - установить автоматический выключатель в распределительном шкафу в положение «Выкл.»;
 2. отсоединить шнур питания от сети;
 3. используя крестовую отвертку, снять винты крепления задней стенки и стенку крепления электрооборудования;
 4. на контактах пускателя KM1:1; KM1:3, KM1:5, KM1:A2 ослабить винты крепления и отсоединить провод кабеля;
 5. используя гаечный ключ на 10, ослабить гайку крепления заземляющего провода (оболочка желто-зеленого цвета) и снять провод;
 6. ослабить гайку гермоввода PG-25 у основания и снять поврежденный шнур питания;
- Проложить новый шнур питания и произвести сборку в обратной последовательности.

РЕМОНТ ЗАМКОВОГО УСТРОЙСТВА.

Для замены ручки необходимо (см. рис. 5):

1. открутить Винты M5x12 потай;
2. снять крышку;
3. открутить Винты M5x12 с полукругл. головкой с шайбой;
4. снять ручку (ручка и замок идут в сборе) заменить на новую;

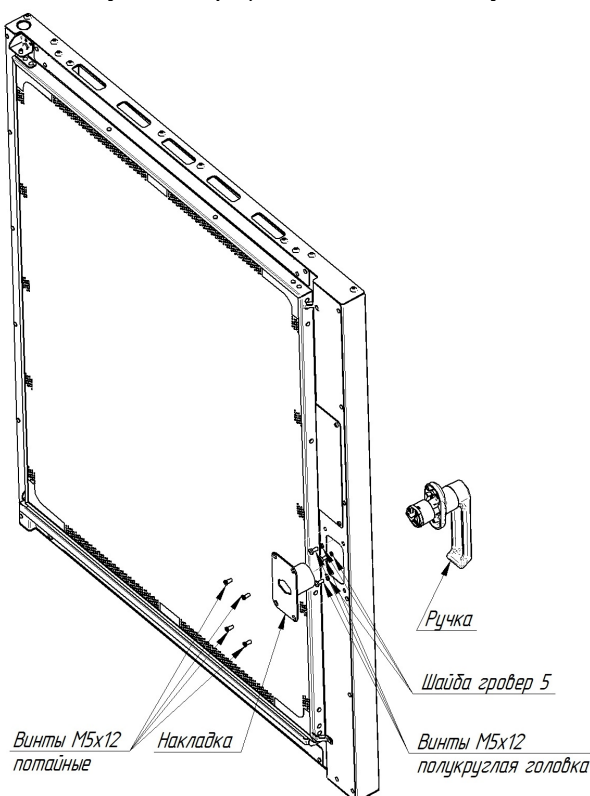


Рис. 5. Замена ручки

ЗАМЕНА МАНЖЕТ

Для замены манжеты произвести следующие действия (см. рис. 6) (на примере среднего электродвигателя конвекционной печи КЭП-10ПМ):

- снять направляющие;
 - отвернуть винты М5х10;
 - снять перегородку;
 - отвернуть две гайки М8 с вала двигателя;
 - снять крыльчатку при помощи специального съемника (см. рис. 7);
 - снять заднюю облицовку, предварительно открутив удерживающие ее саморезы (задняя и боковая облицовка не показаны);
 - отвернуть 4 болта М6х20 с шайбами и снять электродвигатель;
 - снять манжету;
- Установку манжет производить в следующем порядке:
- установить манжету;
 - смазать у манжеты плоскость соприкосновения с валом двигателя смазкой высокотемпературной (например, WURTH CU 800);
 - установку остальных узлов производить в обратной последовательности.

Примечание: Съемник для крыльчатки поставляется по специальному заказу.

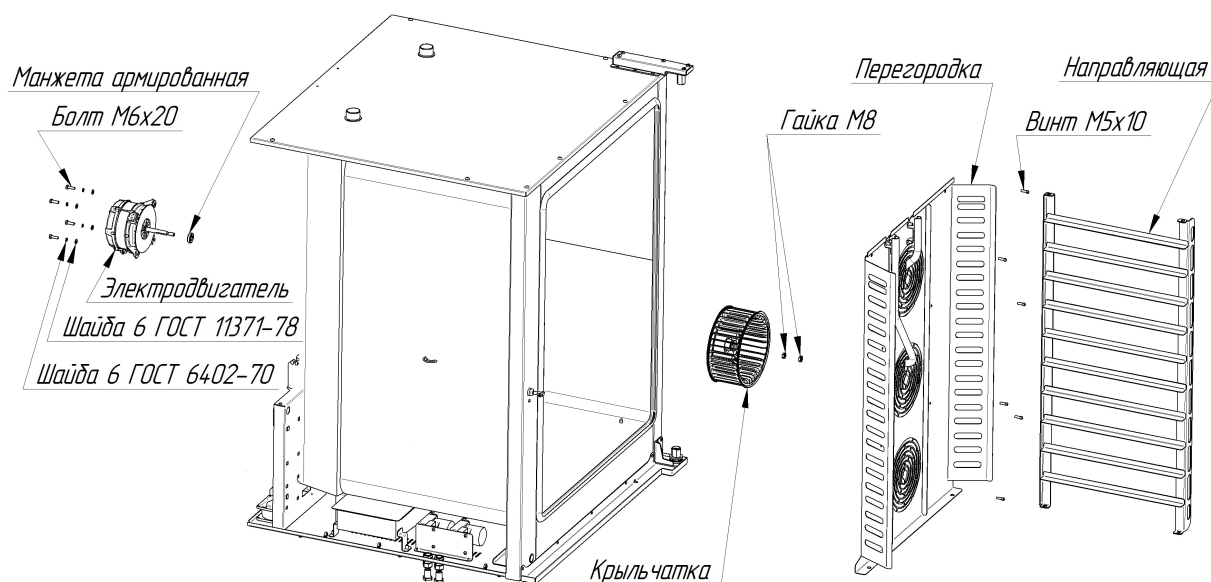


Рис. 6. Замена манжет

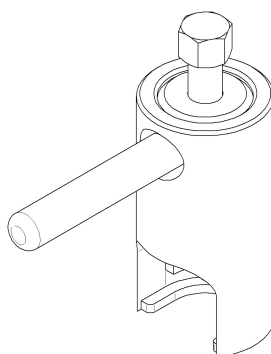


Рис. 7. Съемник для крыльчатки

РЕГУЛИРОВКА ЗАМКОВОГО УСТРОЙСТВА

При неправильной работе уплотнителя (выход пара) печи необходимо отрегулировать положение скобы (см. рис. 8). Для этого требуется выполнить:

1. снять защитный колпачок и ослабить гайку;
2. отрегулировать положение скобы согласно указанным;
3. гаечным ключом, удерживая скобу по горизонтали, затянуть гайку.

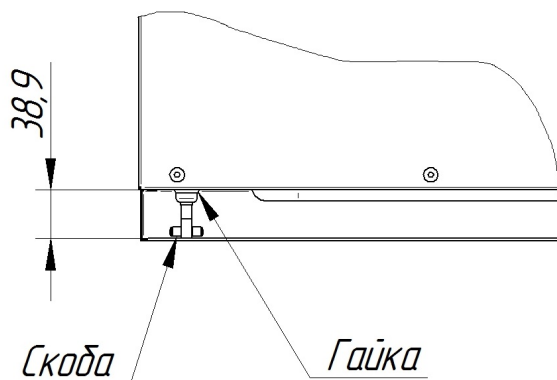


Рис. 8. Регулировка замкового устройства



8 НАСТРОЙКА КОНТРОЛЛЕРА ПЕЧИ



Для входа в режим настройки контроллера обесточьте контроллер (печь) – установите автоматический выключатель в распределительном шкафу в положение «**ВЫКЛ**»

Нажмите и удерживая кнопку «**ВКЛ/ОТКЛ**» подайте электрическое напряжение, установив автоматический выключатель в распределительном шкафу в положение «**ВКЛ**»

На индикаторе «**Температура**» отобразится символ «**Pr0**» - параметр настройки.

На индикаторе «**Время**» отобразится текущий заданный параметр («**0**» или «**1**»).

Для выбора параметра нажмите и отпустите кнопку «» или «» у индикатора «**Температура**» установите требуемый параметр.

Для изменения значения параметра нажмите и отпустите кнопку «» или «» у индикатора «**Время**».

Значения параметров настройки контроллера приведены в таблице 1.

После завершения настройки параметров нажмите и отпустите кнопку «**ВКЛ/ОТКЛ**».

Параметры контроллера сохраняются автоматически.

Контроллер печи перейдет в дежурный режим.

Настройки параметров контроллера


Таблица 1

Параметр	Обозначение	Значение параметра по умолчанию	Диапазон установки Параметра
PtP	Скорость вентиляторов: 0 - постоянная; 1 – выбирается.	1	0 или 1
tYP	Выбор типа печи {4 для 4ПМ, 6 для 6ПМ, 10 для 10ПМ, 16 для 16ПМ, 6.01 для 6П-01, 10.01 для 10П-01, 16.01 для 16П-01 }	6	-
Rt	Единица измерения температуры	С	С или F
t F	Время работы вентилятора вперед, с	90	10...90
t P	Время паузы, сек	25	10...90
t r	Время работы вентилятора назад, с	90	4...90
dt 1	Время работы моющего дозатора 1, с	360	1...999
dt 2	Время работы моющего дозатора 2, с	720	1...999
dt 3	Время работы ополаскивающего дозатора, с	15	1...999
lht	Время включения освещения духовки (0 - 60 с., 1 - постоянно)	0	0...1
iOn	Длительность впрыска, с.	0,5	0.5 ... 60
iOP	Периодичность впрыска, с.	10	1 ... 60
CJt	Смещение температуры холодного спая, °С	0	-10 ... 10
CP1	Ручное управление насосом моющего дозатора: off - выключен, on – включен	off	On или Off,
CP2	Ручное управление насосом ополаскивающего дозатора: off - выключен, on - включен	off	On или Off
Err	Индекс последней ошибки	0	
rES	Возврат к заводским настройкам: 1 - сброс настроек; 0 – нет сброса настроек	0	0 или 1

Параметры **dt 1**; **dt 2**; **dt 3**; **CP1**; **CP2** – не влияют на работу печи.

9 ВОЗМОЖНЫЕ НЕИСПРАВНОСТИ И МЕТОДЫ ИХ УСТРАНЕНИЯ

Таблица 2

Неисправность	Вероятная причина	Методы устранения
Печь не включается, подсветка кнопки «  » не светиться.	Отсутствует напряжение в сети 400В. Неисправна панель управления или контроллер платы индикации.	Проверить напряжение в сети. Определить неисправный элемент и заменить*.
При нажатии кнопки «Старт/Стоп» печь не работает и не происходит выполнение требуемых функций.	Неисправна панель управления или контроллер платы индикации. Перегорел плавкий предохранитель 1,0А платы контроллера.	Определить неисправный элемент и заменить*. Заменить плавкий предохранитель на плате контроллера.
Не происходит парообразование (впрыск).	Нет воды. Засорился электромагнитный клапан. Сгорел электромагнитный клапан. Неисправен контроллер релейной платы.	Определить неисправный элемент и заменить.
Не вращается вентилятор.	Неисправен электродвигатель. Перегорел плавкий предохранитель 10,0А. Неисправен контроллер релейной платы.	Заменить электродвигатель. Заменить плавкий предохранитель на плате контроллера. Заменить контроллер*.
Температура в рабочей камере не достигает установленного значения.	Вышли из строя один или несколько ТЭН-ов. Не исправен пускатель КМ1 или КМ2. Неисправен контроллер релейной платы.	Заменить ТЭН. Заменить пускатель. Заменить контроллер*.
Отсутствует освещение духовки.	Не исправны светодиоды освещения. Не исправен контроллер платы индикации.	Определить неисправный элемент и заменить.
На индикаторе «Температура» отображается символ «E01». Включается звуковая сигнализация на 1с. Через каждые 5с.	Разъем термодпары не подключен к контроллеру. Обрыв кабеля термодпары. Неисправен контроллер.	Определить неисправный элемент и заменить*.
На индикаторе «Температура» отображается символ «E02». Включается звуковая сигнализация на 1с. Через каждые 5с.	Перегрев электродвигателя(ей). Перегорел плавкий предохранитель 10А релейной платы контроллера. Неисправен контроллер.	Выявить и устранить причину перегрева двигателя(ей). Заменить плавкий предохранитель на плате. Заменить контроллер*.

* При замене контроллера настроить параметры контроллера по пункту 8.

«ВНИМАНИЕ! Все проводимые замены производить только после отключения печи от сети питания, выключив автоматический выключатель в стационарной проводке».

СХЕМА ЭЛЕКТРИЧЕСКАЯ ПРИНЦИПИАЛЬНАЯ КЭП-4ПМ, КЭП-6ПМ и КЭП-10ПМ

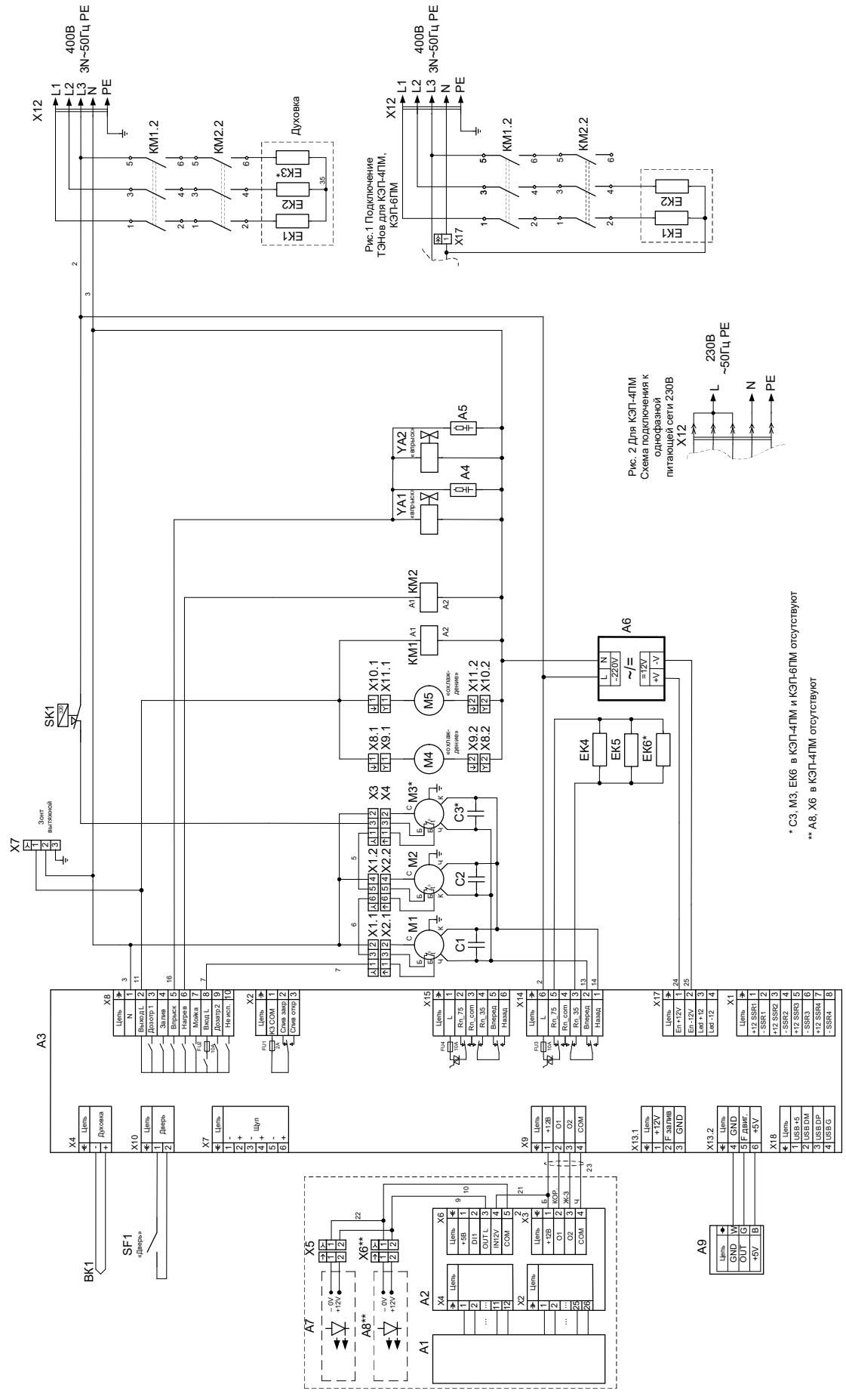
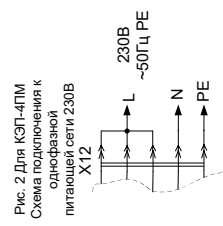


Рис.1 Подключение ТЭНов для КЭП-4ПМ, КЭП-6ПМ



* С3, M3, EK6 в КЭП-4ПМ и КЭП-6ПМ отсутствуют
** А8, X6 в КЭП-4ПМ отсутствуют

ПЕРЕЧЕНЬ ЭЛЕМЕНТОВ КЭП-4ПМ, КЭП-6ПМ, КЭП-10ПМ

Поз. обозн.	Наименование	4ПМ	6ПМ	10ПМ	Код заказа
A1	Клавиатура АБАТ-48-01		1		12000035680
A2	Плата индикации КЭП16		1		12000061416
A3	Контроллер релейной платы КЭП16		1		12000061417
A4, A5	Ограничитель перенапряжения ОПН-113		2		12000060095
A6	Блок питания HDR-100-12 (MW)		1		12000060751
A7, A8	Светодиодная лента BLDS20, 5050W300A (12V, 14W)	1	2		
A9	Датчик оборотов двигателя		1		
BK1	Термопреобразователь ТП 1799-ХК-1500		1		12000061445
C1...C3	Конденсатор 10мкФх450В	2		3	В комплекте с М1...М3
ЕК1...ЕК3	ТЭН-230-60-6,3-3,0 Т230	2	-		12000060741
	ТЭН-420-60-6,5-5,0 Т230	-	2	3	12000061102
ЕК4...ЕК6	ТЭН-резистор 150 Вт 110 Ом	2		3	12000029346
KM1, KM2	Контактор NC1-3210 32А 230В/АС3 1НО 50Гц		2		12000061052
M1	Электродвигатель СТ80.OVEN.M2N S		1		12000061839
M2, M3	Электродвигатель СТ80.OVEN.M2N		1	2	12000061838
M4, M5	Вентилятор 120x120	1	2		12000069331
SK1	Терморегулятор 320 *С 55.13569.070 (ограничитель)		1		12000006819
SF1	Датчик герконовый ИО-102-39 (00) черный		1		12000061164
X1	Колодка 45 7373 9009		1		12000002166
X2	Колодка 45 7373 9011		1		12000002181
X3	Колодка 45 7373 9009		1		12000002166
X4	Колодка 45 7373 9011		1		12000002181
X5, X6	Коннектор герметичный BLD-ALP-CONNECTORS	1	2		12000061834
X7	Колодка 45 7373 9005		1		12000002722
X8	Колодка 45 7373 9038	1	2		12000002534
X9	Колодка 45 7373 9076	1	2		12000002535
X10	Колодка 45 7373 9038	1	2		12000002534
X11	Колодка 45 7373 9076	1	2		12000002535
X12	Шнур питания 5x2,5	1	-		
	Шнур питания 5x4,0	-	1		
YA1, YA2	Клапан RPE1146 BC 240VR mini		2		12000061498